

## Elektrische Anzeigeräte für Druck, Temperatur, Volt oder Vorrat (Gehäuse Ø 52 mm)

## Electric Indicating Instruments For Pressure, Temperature, Voltage Or Level (Housing Dia., 52 mm)

### Durchlichtausführung VDO cockpit vision

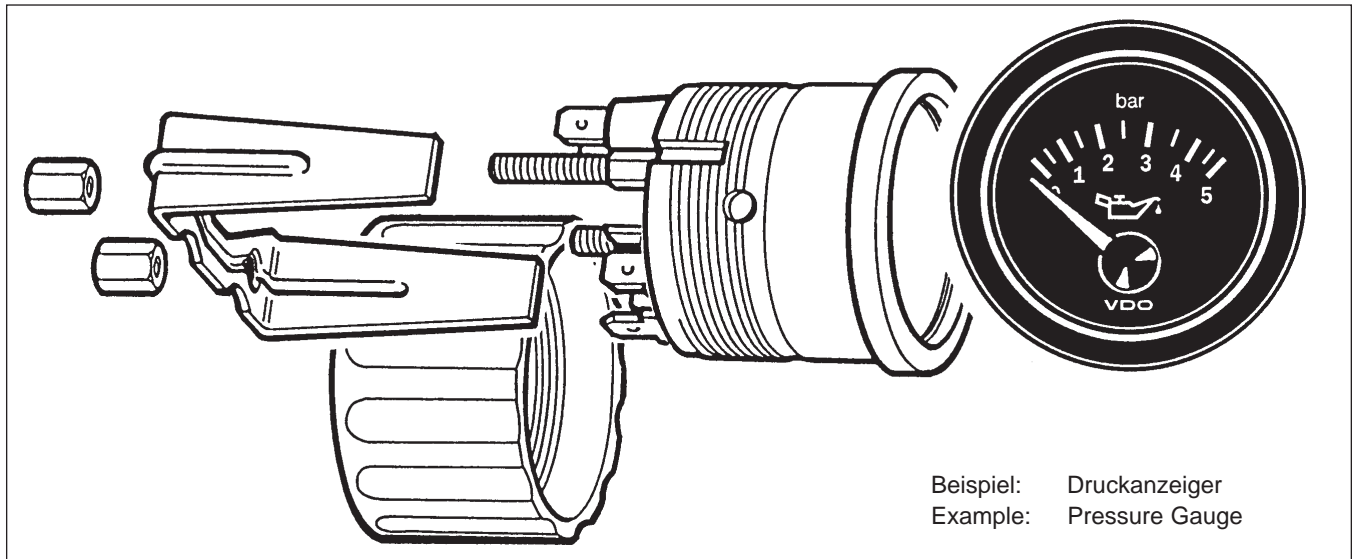
### Backlight Type VDO cockpit vision

#### Beschreibung:

Analoge Anzeige von entsprechenden Messwerten in Verbindung mit einem separaten Geber (Ausnahme Voltmeter).

#### Description:

Analog indication of corresponded measured values when connected to a separate sensor (exception voltmeter).



#### Ausführung:

Frontring:	schwarz, Flachausführung
Deckglas:	entspiegelt
Einlegering:	schwarz
Zifferblatt:	Durchlicht
Aufdruck:	Grund schwarz Skala, Ziffern und Symbol weiß
Zeiger:	Durchlicht, rot
Gehäuse:	Kunststoff, flammhemmend
Befestigung:	Bügel, St, verzinkt und chromatiert oder Schraubring, Kunststoff
Beleuchtung: oder variabel:	farblos grüne oder rote Farbkappe
Anschlüsse:	Flachstecker 6,3 x 0,8mm

#### Design:

Bezel:	black, rectangular version
Lens:	nonreflective
Deflector:	black
Dial:	backlighting
Dialgraphics:	black background with white characters
Pointer:	translucent backlighting, red
Housing:	plastic flame retardant
Mounting:	bracket, steel, zinc-plated and chromatiert or clamping ring, pastic
Illumination: or variable:	clear green or red colour cap
Connections:	blade terminals 6.3 x 0.8mm

# Elektrische Anzeigergeräte / Electric Indicating Instruments

## Durchlichtausführung / Backlight Type VDO cockpit vision

### Technische Daten:

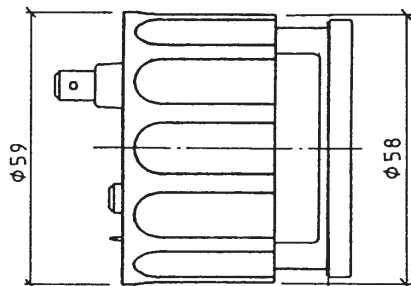
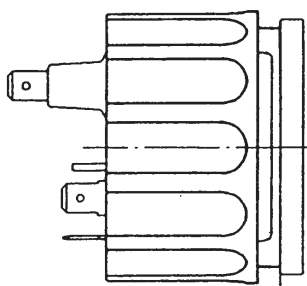
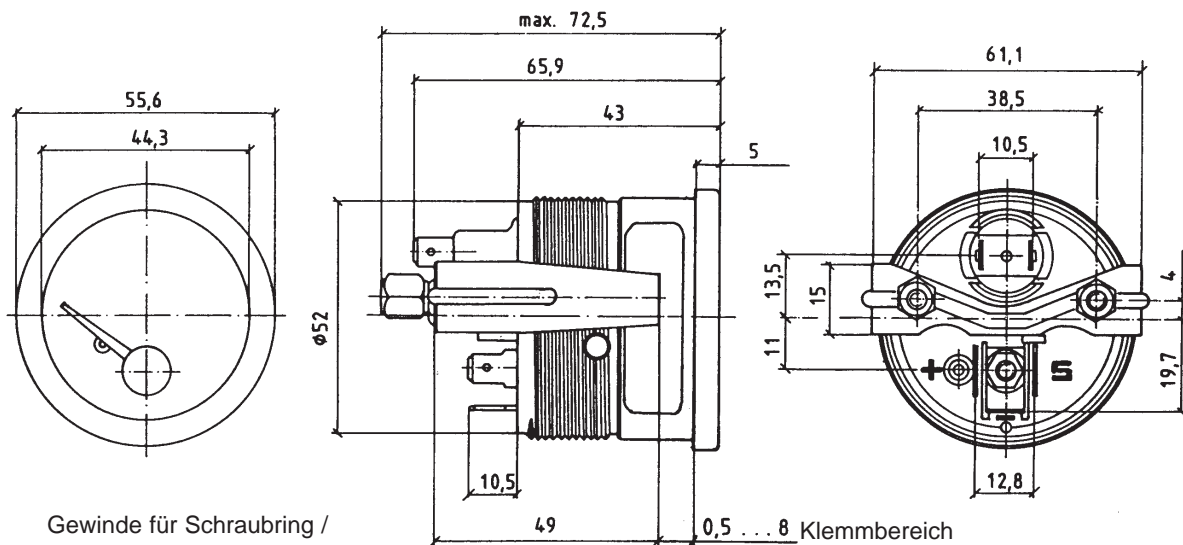
Betriebsspannung:	11V bis 16 V oder 21,5V bis 30V
Stromaufnahme (ohne Beleuchtung):	63mA . . . 131mA
Betriebstemperatur:	- 30°C bis + 85°C
Lagertemperatur:	- 40°C bis + 90°C
Schutzart:	IP64 DIN 40050 frontseitig verpolgeschützt
Nennlage:	NL 0 bis NL 90, DIN 16257
Schwingungsfestigkeit:	max. 1g eff., 25Hz bis 2000Hz Dauer 8 Std., f: 1 Oktave/Min.
Glühlampe:	14V 3,4W oder 24V 3W

### Technical Data:

Operating voltage:	11V to 16 V or 21.5V to 30V
Current consumption (without illumination):	63mA . . . 131mA
Operating temperature:	- 30°C to + 85°C
Storage temperature:	- 40°C to + 90°C
Protection:	IP64 DIN 40050 from the front reverse-polarity protection
Nominal position:	NL 0 to NL 90, DIN 16257
Vibration resistance:	1g eff. max., 25Hz to 2000Hz duration 8 h, f: 1 octave/min.
Light bulb:	14V 3.4W or 24V 3W

### Abmaße (mm):

### Dimensions (mm):



Anschlussbelegung / Pin assignment:

Pin+: + 12V oder / or + 24V  
Klemme / Terminal 15

Pin -: Masse / Ground  
Klemme / Terminal 31

Pin S: Geber / Sensor  
nicht belegt bei Voltmeter  
not assigned with voltmeter










Klemmbereich  
Clamping width

# Elektrische Anzeigergeräte / Electric Indicating Instruments

## Durchlichtausführung / Backlight Type VDO cockpit vision

### Geräteübersicht

### Instruments Survey

Messbereich Measuring Range	Zifferblattaufdruck Dialgraphics	Widerstandswerte Resistance Values $\Omega$	Ausführung Version	Bestell-Nr. Order No.
<b>Voltmeter</b>		<b>Voltmeters</b>		
8 ... 16V	 VOLT	—	Schraubring Clamp ring 12V	<b>332-010-001K</b>
8 ... 16V	 VOLT	—	Stehbolzen Stud bolts 12V	<b>332-010-003K</b>
18 ... 32V	 VOLT	—	Schraubring Clamp ring 24V ●	<b>332-020-001C</b>
<b>Kraftstoff-Vorratsanzeiger</b>		<b>Fuel Level Gauges</b>		
0 1/2 1/1	 3 ... 180	3 ... 180	Hebel / Lever 12V Schraubring / Clamp ring	<b>301-010-002K</b>
0 1/2 1/1	 3 ... 180	3 ... 180	Hebel / Lever 12V Stehbolzen / Stud bolts	<b>301-010-008K</b>
0 1/2 1/1	 60-90 ... 0,5 justierbar/adjustable	60-90 ... 0,5 justierbar/adjustable	Taachr./Tubular type 12V Schraubring / Clamp ring	<b>301-010-001K</b>
0 1/2 1/1	 60-90 ... 0,5 justierbar/adjustable	60-90 ... 0,5 justierbar/adjustable	Taachr./Tubular type 12V Stehbolzen / Stud bolts	<b>301-010-007K</b>
0 1/2 1/1	 3 ... 180	3 ... 180	Hebel / Lever 24V Schraubring/Clamp ring ●	<b>301-020-001C</b>
0 1/2 1/1	 60-90 ... 0,5 justierbar/adjustable	60-90 ... 0,5 justierbar/adjustable	Taachr./Tubular type 24V Schraubring/Clamp ring ●	<b>301-020-002C</b>

● ohne Farbkappen / without colour caps