

Tankanzeiger für Tauchrohrgeber	TU00-0752-5507101	06/11	1-6	1

Sicherheitshinweise



- Das Produkt wurde unter Beachtung der grundlegenden Sicherheitsanforderungen der EG-Richtlinien und dem anerkannten Stand der Technik entwickelt, gefertigt und geprüft.
- Das Gerät ist für den Einsatz in erdgebundenen Fahrzeugen und Maschinen sowie den Einsatz in der Sportschifffahrt, inklusive der nicht klassifizierten Berufsschifffahrt bestimmt.
- Setzen Sie unser Produkt nur bestimmungsgemäß ein. Die Folgen einer nicht bestimmungsgemäßen Verwendung des Produktes können Personenschäden sowie Sachschäden oder Umweltschäden sein. Informieren Sie sich vor dem Einbau anhand der Fahrzeug-Papiere über den Fahrzeugtyp und über eventuelle Besonderheiten!
- Informieren Sie sich anhand von Bauplänen über die Lage von Kraftstoff-/Hydraulik-/Druckluft- und elektrischen Leitungen!
- Beachten Sie eventuelle Veränderungen am Fahrzeug, die beim Einbau zu berücksichtigen sind!
- Für den Einbau sind Grundkenntnisse der Kfz/Schiffbau-Elektrik und -Mechanik erforderlich, um Personenschäden, Sachschäden oder Umweltschäden zu vermeiden.
- Stellen Sie sicher, dass kein unbeabsichtigter Motorstart während des Einbaus ausgeführt werden kann!
- Veränderungen oder Manipulationen am VDO Produkt können die Sicherheit beeinflussen. Es darf deshalb nicht verändert oder manipuliert werden!
- Beim Aus-/Einbau von Sitzen, Abdeckungen o. ä. darauf achten, dass Sie keine Leitungen beschädigen oder Steckverbindungen lösen!
- Alle Daten von anderen installierten Geräten mit flüchtigen elektronischen Speichern notieren.

Während des Einbaues beachten:

- Achten Sie beim Einbau darauf, dass die Komponenten des Produkts die Fahrzeugfunktionen nicht beeinflussen oder behindern und selbst nicht beschädigt werden!
- Bauen Sie nur unbeschädigte Teile in ein Fahrzeug ein!
- Achten Sie beim Einbau darauf, dass durch das Produkt der Sichtbereich nicht beeinträchtigt wird und das Produkt nicht im Kopfaufschlagbereich des Fahrers und Beifahrers positioniert wird!
- Den Einbau des Produktes sollten Sie von einem darauf spezialisierten Fachmann ausführen lassen. Wenn Sie den Einbau selbst vornehmen, tragen Sie geeignete Arbeitskleidung. Tragen Sie keine weite Kleidung. Sie kann von beweglichen Teilen erfasst werden. Tragen Sie bei langen Haaren ein Haarnetz.
- Bei Arbeiten an der Bordelektrik keinen metallischen oder leitfähigen Schmuck wie Ketten, Armbänder, Ringe etc. tragen.
- Falls notwendige Arbeiten am laufenden Motor erforderlich sind, besondere Vorsicht walten lassen. Tragen Sie nur entsprechende Arbeitskleidung, da Verletzungsgefahr durch Quetschungen und Verbrennungen besteht.
- Vor Beginn der Arbeiten ist der Minuspol der Batterie abzuklemmen, da sonst Kurzschlussgefahr besteht. Wenn das Fahrzeug über Zusatzbatterien verfügt, müssen ggf. auch die Minuspole dieser Batterien abgeklemmt werden! Kurzschlüsse können Kabelbrände, Batterieexplosionen und Beschädigungen von anderen elektronischen Systemen verursachen. Bitte beachten Sie, dass beim Abklemmen der Batterie alle flüchtigen elektronischen Speicher ihre eingegebenen Werte verlieren und neu programmiert werden müssen.
- Lassen Sie bei Bootsmotoren vor Beginn der Arbeiten im Motorraum bei Benzinmotoren den Motorraumlüfter laufen.
- Achten Sie auf den Verlauf von Leitungen oder Kabelsträngen, um diese bei Bohr- und Sägearbeiten nicht zu beschädigen!
- Den Einbauort nicht im mechanischen und elektrischen Airbag-Bereich wählen!
- Bohrungen und Einbauöffnungen nicht in tragende oder stabilisierende Streben oder Holme anbringen!
- Bei Arbeiten unter dem Fahrzeug, dieses nach Vorschrift des Fahrzeugherstellers sichern.
- Beim Einbauort auf den nötigen Freiraum hinter den Bohrungen oder der Einbauöffnung achten. Notwendige Einbautiefe 65 mm.
- Einbauöffnungen klein vorbohren, mit Konusfräser, Loch-, Stichsäge oder Feile gegebenenfalls vergrößern und fertig stellen. Kanten entgraten. Unbedingt die Sicherheitshinweise der Handwerkzeugher-

Nicht rauchen! Kein offenes Feuer oder Licht!

- steller beachten.
- Bei notwendigen Arbeiten ohne Spannungsunterbrechung darf nur mit isoliertem Werkzeug gearbeitet werden.
- Benutzen Sie zum Messen von Spannungen und Strömen im Fahrzeug/ Maschine bzw. Schiff nur dafür vorgesehene Multimeter oder Diodenprüflampen. Die Benutzung herkömmlicher Prüflampen kann die Beschädigung von Steuergeräten oder anderer elektronischer Systeme zur Folge haben.
- Die elektrischen Ausgänge des Anzeigergerätes und daran angeschlossene Kabel müssen vor direkter Berührung und Beschädigung geschützt werden. Dazu müssen die verwendeten Kabel eine ausreichende Isolation bzw. Spannungsfestigkeit besitzen und die Kontaktstellen berührungssicher sein.
- Auch die elektrisch leitenden Teile der angeschlossenen Verbraucher sind durch entsprechende Maßnahmen vor direkter Berührung zu schützen. Das Verlegen metallisch blanker Kabel und Kontakte ist nicht zulässig.

Nach dem Einbau beachten:

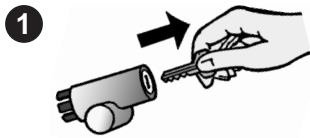
- Massekabel an den Minuspol der Batterie fest anklammern.
- Werte der flüchtigen elektronischen Speicher neu eingeben/programmieren.
- Prüfen Sie alle Funktionen.
- Zur Reinigung der Komponenten nur klares Wasser verwenden. IP-Schutzarten (IEC 60529) beachten.

Elektrischer Anschluss:

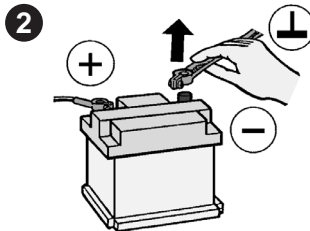
- Kabelquerschnitt beachten!
- Eine Verringerung des Kabelquerschnitts führt zu einer höheren Stromdichte. Dies kann zu einer Erhitzung des betreffenden Kabelabschnitts führen!
- Bei der elektrischen Kabelverlegung benutzen Sie vorhandene Kabelkanäle und Kabelstränge, führen Sie die Kabel jedoch nicht parallel zu Zündkabeln oder parallel zu Kabeln, die zu großen Stromverbrauchern führen.
- Fixieren Sie die Kabel mit Kabelbindern oder Klebeband. Führen Sie die Kabel nicht über bewegliche Teile. Kabel nicht an der Lenksäule befestigen!
- Achten Sie darauf, dass die Kabel keinen Zug-, Druck- oder Scherkräften ausgesetzt sind.
- Wenn die Kabel durch Bohrungen geführt werden, schützen Sie die Kabel mittels Gummitüllen oder ähnlichem.
- Benutzen Sie zum Abisolieren der Kabel nur eine Abisolierzange. Stellen Sie die Zange so ein, dass keine Litzen beschädigt oder abgetrennt werden.
- Verlöten Sie neu zu schaffende Kabelverbindungen nur im Weichlötlverfahren oder verwenden Sie handelsübliche Quetschverbinder!
- Nehmen Sie Quetschverbindungen nur mit einer Kabelquetschzange vor. Achten Sie auf die Sicherheitshinweise der Handwerkzeughersteller.
- Isolieren Sie freigelegte Litzen so, dass keine Kurzschlüsse entstehen können.
- Achtung: Kurzschlussgefahr durch fehlerhafte Verbindungsstellen oder beschädigte Kabel.
- Kurzschlüsse im Bordnetz können Kabelbrände, Batterieexplosionen und Beschädigungen anderer elektronischer Systeme verursachen. Deshalb müssen alle Verbindungen der Spannungsversorgung mit verschweißbaren Stoßverbindern versehen und ausreichend isoliert sein.
- Achten Sie besonders auf einwandfreie Masseverbindungen.
- Falschanschlüsse können zu Kurzschlüssen führen. Schließen Sie die Kabel nur entsprechend dem elektrischen Anschlussplan an.
- Bei Betrieb des Gerätes an Netzteilen beachten Sie, dass das Netzteil stabilisiert sein muss und den folgenden Normen entsprechen muss: DIN EN 61000- Teil 6-1 bis 6-4.

Tankanzeiger für Tauchrohrgeber	TU00-0752-5507101	06/11 D	1-6	2
---------------------------------	--------------------------	-------------------	-----	---

Arbeitsablauf zum Einbau der VDO Viewline Geräte

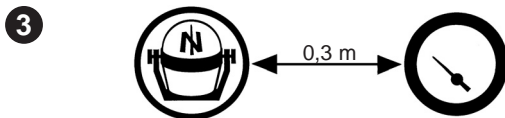


Vor Beginn der Arbeiten schalten Sie die Zündung aus und ziehen Sie den Zündschlüssel ab. Entfernen Sie ggf. den Hauptstromschalter.

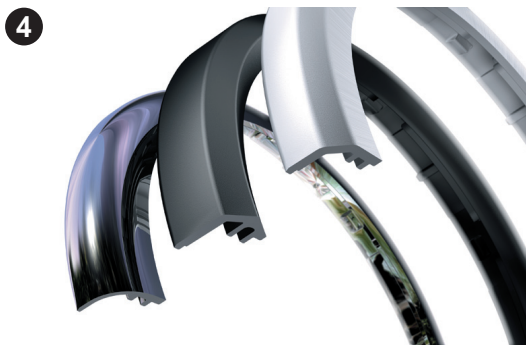


Klemmen Sie den Minuspol der Batterie ab. Sichern Sie die Batterie gegen irrtümliches Wiedereinschalten.

- Vor Beginn der Arbeiten ist der Minuspol der Batterie abzuklemmen, da sonst Kurzschlussgefahr besteht. Wenn das Fahrzeug über Zusatzbatterien verfügt, müssen ggf. auch die Minuspole dieser Batterien abgeklemmt werden! Kurzschlüsse können Kabelbrände, Batterieexplosionen und Beschädigungen von anderen elektronischen Systemen verursachen. Bitte beachten Sie, dass beim Abklemmen der Batterie alle flüchtigen elektronischen Speicher ihre eingegebenen Werte verlieren und neu programmiert werden müssen.

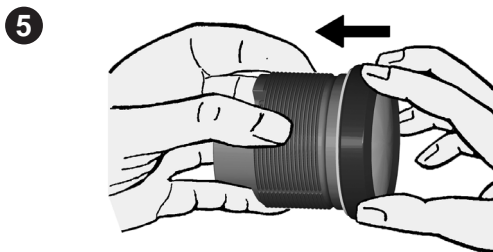


Bei einer Montage des Gerätes in der Nähe eines Magnetkompasses beachten Sie den magnetischen Schutzabstand zum Kompass.

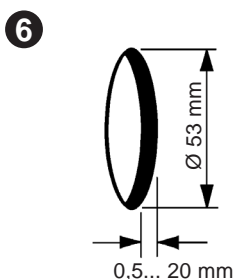


Alternativ zu dem mitgelieferten Frontring können folgende Ringe montiert werden:

Frontring flach; schwarz	A2C53186040
Frontring flach; weiß	A2C53186022
Frontring flach; chrom	A2C53186023
Frontring dreikant; schwarz	A2C53186024
Frontring dreikant; weiß	A2C53186025
Frontring dreikant; chrom	A2C53186026
Frontring rund; schwarz	A2C53186027
Frontring rund; weiß	A2C53186028
Frontring rund; chrom	A2C53186029

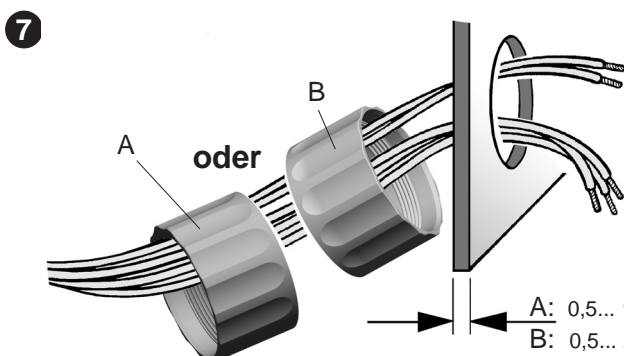


Setzen Sie den neuen Frontring auf das Gerät und drücken Sie den Frontring auf das Gerät bis er bündig mit dem Deckglas ist.



Konventionelle Montage. (Gerät wird von vorn in die Bohrung gesteckt). Die Panelstärke kann im Bereich von 0,5 bis 20 mm liegen. Die Bohrung muss einen Durchmesser von 53 mm haben.

- Bohrungen und Einbauöffnungen nicht in tragende oder stabilisierende Streben oder Holme anbringen!
- Beim Einbauort auf den nötigen Freiraum hinter den Bohrungen oder der Einbauöffnung achten. Notwendige Einbautiefe 65 mm.
- Einbauöffnungen klein vorbohren, mit Konusfräser, Loch-, Stichsäge oder Feile gegebenenfalls vergrößern und fertig stellen. Kanten entgraten. Unbedingt die Sicherheitshinweise der Handwerkerhersteller beachten.



Bei den 52mm Geräten kann die Befestigungsmutter in Position A oder B montiert werden. Hierdurch lassen sich unterschiedliche Klemmhöhen realisieren.

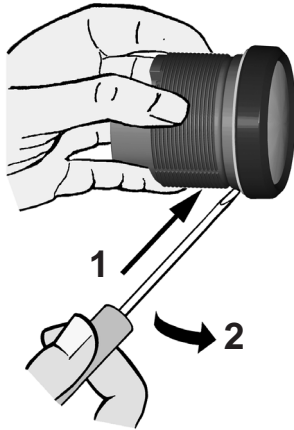
Version A
Klemmhöhe 0,5 - 10 mm

Version B
Klemmhöhe 0,5 - 20 mm

A: 0,5... 10 mm
B: 0,5... 20 mm

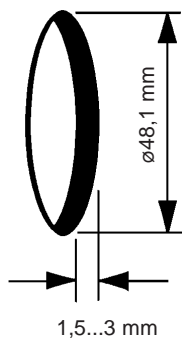
Tankanzeiger für Tauchrohrgeber	TU00-0752-5507101	06/11	1-6	3

8



Soll das Gerät Flush, das heißt von hinten montiert werden so dass Deckglas und Panel eine Ebene bilden, muss der Frontring demontiert werden. Drücken Sie mit beiden Daumen auf das Deckglas und drücken Sie gleichzeitig mit den beiden Zeigefingern den Frontring nach vorne vom Gerät. Beachten Sie bei Verwendung eines Werkzeuges die nebenstehende Abbildung.

9

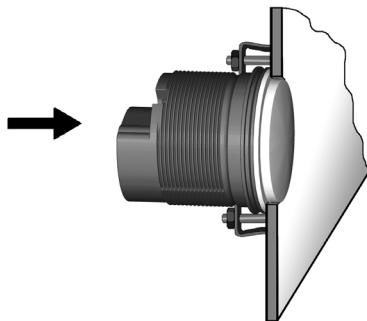


- Bohrungen und Einbauöffnungen nicht in tragende oder stabilisierende Streben oder Holme anbringen!
- Beim Einbauort auf den nötigen Freiraum hinter den Bohrungen oder der Einbauöffnung achten. Notwendige Einbautiefe 65 mm.
- Einbauöffnungen klein vorbohren, mit Konusträser, Loch-, Stichsäge oder Feile gegebenenfalls vergrößern und fertig stellen. Kanten entgraten. Unbedingt die Sicherheitshinweise der Handwerkzeughersteller beachten.

Flush Montage.

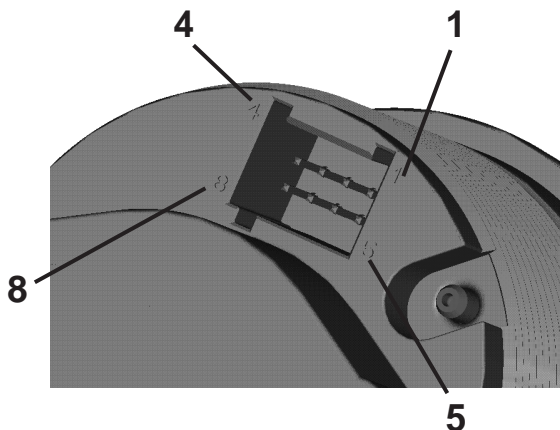
Die empfohlene Panelstärke liegt bei 1,5 bis 3mm. Die Bohrung muss einen Durchmesser von 48,1 mm haben. Achten Sie darauf das der Einbauort eben ist und keine scharfen Kanten aufweist.

10



Legen Sie die Flushmount Dichtung A2C53215640 auf das Deckglas. Stecken Sie das Gerät von hinten in die Bohrung. Richten Sie das Gerät aus, so dass die Ablesung gerade ist und fixieren Sie es mit dem Flushmount Befestigungsbügel A2C59510864 auf den an der Panelrückseite angebrachten Stehbolzen.

11



Die Kabel je nach Belegung in das 8polige Kontaktgehäuses gemäß nachstehender Steckeranweisung einstecken. Die Kontakte müssen hörbar einrasten.

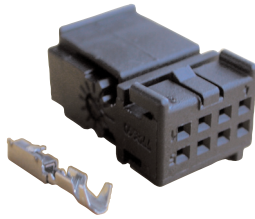
- Pin 1 - KL. 15 - Zündungsplus 12/24 V
- Pin 2 - KL. 31 - Masse
- Pin 3 - Signal Masse
- Pin 4 - frei
- Pin 5 - Sensor Signal
- Pin 6 - KL. 58 - Beleuchtung
- Pin 7 - Warn LED Masse
- Pin 8 - Warn LED Plus

Stecken Sie jetzt den Stecker in das Anzeigegerät. Beachten Sie hierbei die Verpolschutz Nase.

TU00-0752-5507101

Tankanzeiger für Tauchrohrgeber	TU00-0752-5507101	06/11	1-6	4

12



Stecker Set 8polig - A2C59510850

Für den Anschluss des Gerätes ist folgendes Stecker Set zu verwenden:
Stecker Set 8polig - A2C59510850
Das Steckerset ist für einen Kabelquerschnitt von 0,25-0,5mm² ausgelegt.
Für andere Querschnitte setzen Sie bitte Kontakte der Fa. Tyco ein.

Einzelkontakte: Tyco Nr. 1355718-1 für 0,14 - 0,22mm²
Tyco Nr. 963729-1 für 0,5 - 0,75mm²
Bandware: Tyco Nr. 1355717-1 für 0,14 - 0,22mm²
Tyco Nr. 963715-1 für 0,5 - 0,75mm²

Mit den Kontakten und den entsprechenden Kabeln stellen Sie eine Crimpverbindung her. Beachten Sie hierzu die Anweisung des Handzangenherstellers. Verwenden Sie dazu die

Handzange Tyco Nr. 539635-1
und das Werkzeug Tyco Nr. 539682-2 für og. Handzange.

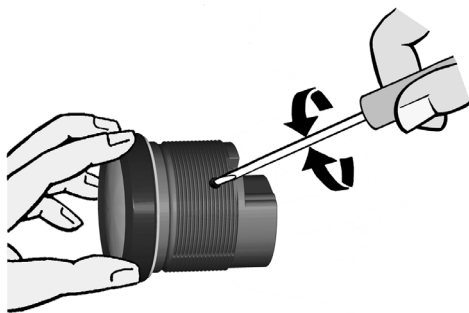
Dabei besonders darauf achten, dass alle Einzeldrähte des Kabels von der Crimphülse erfasst werden, sonst besteht Kurzschlussgefahr!



Elektrischer Anschluss:

- Kabelquerschnitt beachten!
- Eine Verringerung des Kabelquerschnitts führt zu einer höheren Stromdichte. Dies kann zu einer Erhitzung des betreffenden Kabelabschnitts führen!
- Bei der elektrischen Kabelverlegung benutzen Sie vorhandene Kabelkanäle und Kabelstränge, führen Sie die Kabel jedoch nicht parallel zu Zündkabeln oder parallel zu Kabeln, die zu großen Stromverbrauchern führen.
- Fixieren Sie die Kabel mit Kabelbindern oder Klebeband. Führen Sie die Kabel nicht über bewegliche Teile. Kabel nicht an der Lenksäule befestigen!
- Achten Sie darauf, dass die Kabel keinen Zug-, Druck- oder Scherkräften ausgesetzt sind.
- Wenn die Kabel durch Bohrungen geführt werden, schützen Sie die Kabel mittels Gummitüllen oder ähnlichem.
- Benutzen Sie zum Abisolieren der Kabel nur eine Abisolierzange. Stellen Sie die Zange so ein, dass keine Litzen beschädigt oder abgetrennt werden.
- Verlöten Sie neu zu schaffende Kabelverbindungen nur im Weichlötvorgang oder verwenden Sie handelsübliche Quetschverbinder!
- Nehmen Sie Quetschverbindungen nur mit einer Kabelquetschzange vor. Achten Sie auf die Sicherheitshinweise der Handwerkerhersteller.
- Isolieren Sie freigelegte Litzen so, dass keine Kurzschlüsse entstehen können.
- Achtung: Kurzschlussgefahr durch fehlerhafte Verbindungsstellen oder beschädigte Kabel.
- Kurzschlüsse im Bordnetz können Kabelbrände, Batterieexplosionen und Beschädigungen anderer elektronischer Systeme verursachen. Deshalb müssen alle Verbindungen der Spannungsversorgung mit verschweißbaren Stoßverbindern versehen und ausreichend isoliert sein.
- Achten Sie besonders auf einwandfreie Masseverbindungen.
- Falschanschlüsse können zu Kurzschlüssen führen. Schließen Sie die Kabel nur entsprechend dem elektrischen Anschlussplan an.
- Bei Betrieb des Gerätes an Netzteilen beachten Sie, dass das Netzteil stabilisiert sein muss und den folgenden Normen entsprechen muss: DIN EN 61000- Teil 6-1 bis 6-4.

13



Der Anzeiger muss auf den angeschlossenen Tauchrohrgeber justiert werden. Nehmen Sie die Einstellung mit einem isolierten Schraubendreher bei **leerem** Tank vor.

Drehen Sie das Potentiometer bis der Anzeiger Leer (0 bzw. E) anzeigt.

Der Einstellbereich des Potentiometers liegt zwischen 60 und 90Ω.

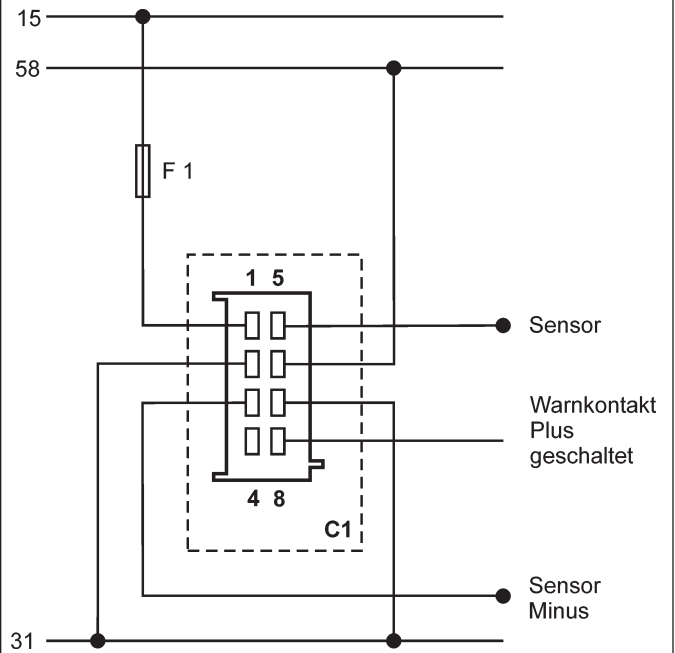
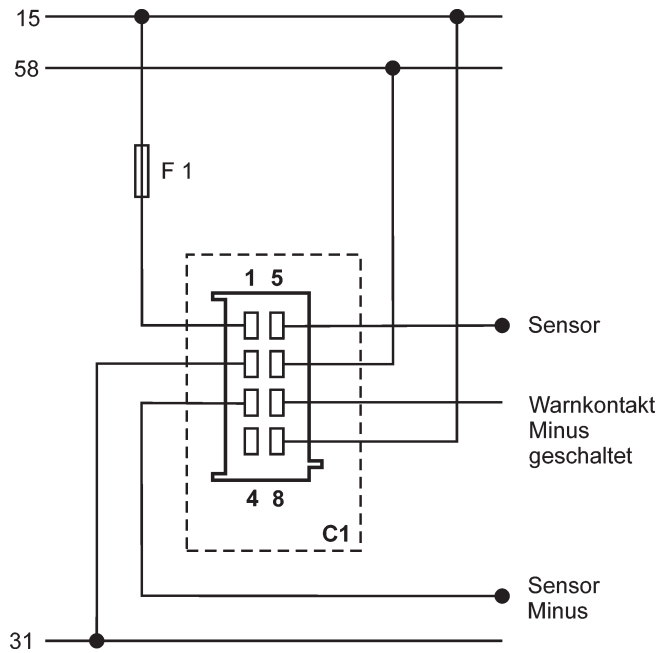


Tankanzeiger für Tauchrohrgeber	TU00-0752-5507101	06/11	1-6	5

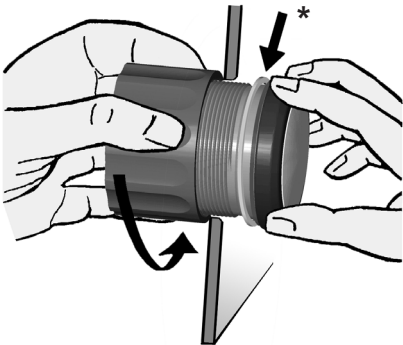
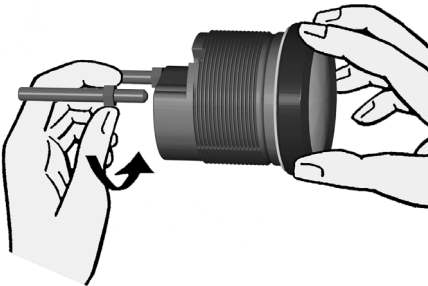
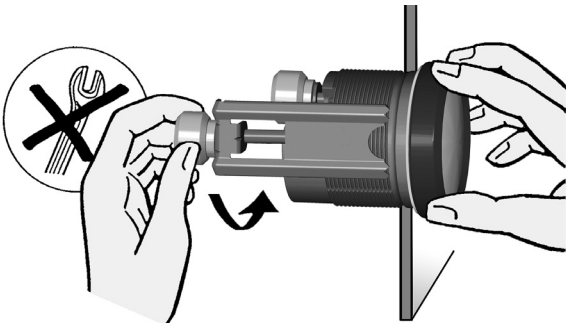
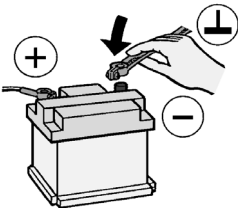

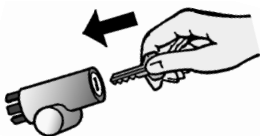
14 Bezeichnungen innerhalb des Anschlussplans:

15 - Klemme 15 - geschaltetes (Zündung) Plus 12/24 V
 58 - Klemme 58 - Beleuchtung
 31 - Klemme 31 - Masse

F1 - Sicherung 5A flink
 C1 - 8pol MQS Stecker
 Anschlussplan unbedingt einhalten.



TU00-0752-5507101

Tankanzeiger für Tauchrohrgeber		TU00-0752-5507101	06/11 D	1-6	6																																																				
15		<p>Richten Sie das Gerät aus und ziehen Sie die Befestigungsmutter handfest an. Achten Sie darauf dass die Mutter mit einem Anzugsmoment nicht größer als 400Ncm angezogen wird.</p> <p>* Achten Sie darauf das der Dichtring plan zwischen Panel und Frontring liegt.</p>																																																							
16		<p>Möchten Sie auf die Befestigungsmutter verzichten kann alternative der Teilesatz A2C59510854 eingesetzt werden. Dies ist empfehlenswert wenn am Einbauort starke Schwingungsbeanspruchungen zu erwarten sind.</p> <p>Schrauben Sie die Stehbolzen in die dafür vorgesehenen Bohrungen im Gehäuse. Anzugsmoment der Stehbolzen max. 1,5 Nm.</p>																																																							
17		<p>Stecken Sie die Bügel auf die Stehbolzen und ziehen Sie die Rändelmuttern handfest an.</p> <p>* Achten Sie darauf das der Dichtring plan zwischen Panel und Frontring liegt (siehe Abb. 14).</p>																																																							
18		<p>Schließen Sie die Batterie nach Überprüfung des Anschlusses wieder an.</p> <div style="border: 1px solid black; padding: 5px; display: inline-block;">  <ul style="list-style-type: none"> Bitte beachten Sie, dass beim Abklemmen der Batterie alle flüchtigen elektronischen Speicher ihre eingegebenen Werte verlieren und neu programmiert werden müssen. </div>																																																							
19		<p>Setzen Sie ggf. den Hauptstromschalter wieder ein. Schalten Sie die Zündung ein und führen Sie eine Funktionsprüfung durch. Programmieren Sie andere Geräte die eventuell Ihre gespeicherten Einstellungen verloren haben neu.</p>																																																							
20	<p>Achtung: Deckglas und Frontrahmen nur mit Wasser reinigen. Keine chemischen Mittel verwenden.</p>																																																								
21	<p>Zubehör / Ersatzteile</p> <table border="0"> <tr> <td>Buchsenkontakte 0,25 - 0,5mm²</td> <td>A2C59510846</td> <td>Frontring flach; schwarz</td> <td>A2C53186040</td> </tr> <tr> <td>Buchsengehäuse 8pol.</td> <td>A2C59510847</td> <td>Frontring flach; weiß</td> <td>A2C53186022</td> </tr> <tr> <td>Handzange</td> <td>Tyco Nr. 539635-1</td> <td>Frontring flach; chrom</td> <td>A2C53186023</td> </tr> <tr> <td>Werkzeug für Handzange</td> <td>Tyco Nr. 539682-2.</td> <td>Frontring dreikant; schwarz</td> <td>A2C53186024</td> </tr> <tr> <td>Einzelkontakte 0,14 - 0,22mm²</td> <td>Tyco Nr. 1355718-1</td> <td>Frontring dreikant; weiß</td> <td>A2C53186025</td> </tr> <tr> <td>Einzelkontakte 0,5 - 0,75mm²</td> <td>Tyco Nr. 963729-1</td> <td>Frontring dreikant; chrom</td> <td>A2C53186026</td> </tr> <tr> <td>Bandware 0,14 - 0,22mm²</td> <td>Tyco Nr. 1355717-1</td> <td>Frontring rund; schwarz</td> <td>A2C53186027</td> </tr> <tr> <td>Bandware 0,25 - 0,5mm²</td> <td>Tyco Nr.928999-1</td> <td>Frontring rund; weiß</td> <td>A2C53186028</td> </tr> <tr> <td>Bandware 0,5 - 0,75mm²</td> <td>Tyco Nr. 963715-1</td> <td>Fronting rund; chrom</td> <td>A2C53186029</td> </tr> <tr> <td>Befestigungssatz Bügelmontage</td> <td>A2C59510854</td> <td>Warnpunkteinsteller</td> <td>A2C59510886</td> </tr> <tr> <td>Befestigungsbügel Flushmount</td> <td>A2C59510864</td> <td>Steckerschutzkappe 8pol.</td> <td>A2C53324664</td> </tr> <tr> <td>Dichtung Flushmount</td> <td>A2C53215640</td> <td></td> <td></td> </tr> <tr> <td>Befestigungsmutter</td> <td>A2C53007398</td> <td></td> <td></td> </tr> </table>					Buchsenkontakte 0,25 - 0,5mm ²	A2C59510846	Frontring flach; schwarz	A2C53186040	Buchsengehäuse 8pol.	A2C59510847	Frontring flach; weiß	A2C53186022	Handzange	Tyco Nr. 539635-1	Frontring flach; chrom	A2C53186023	Werkzeug für Handzange	Tyco Nr. 539682-2.	Frontring dreikant; schwarz	A2C53186024	Einzelkontakte 0,14 - 0,22mm ²	Tyco Nr. 1355718-1	Frontring dreikant; weiß	A2C53186025	Einzelkontakte 0,5 - 0,75mm ²	Tyco Nr. 963729-1	Frontring dreikant; chrom	A2C53186026	Bandware 0,14 - 0,22mm ²	Tyco Nr. 1355717-1	Frontring rund; schwarz	A2C53186027	Bandware 0,25 - 0,5mm ²	Tyco Nr.928999-1	Frontring rund; weiß	A2C53186028	Bandware 0,5 - 0,75mm ²	Tyco Nr. 963715-1	Fronting rund; chrom	A2C53186029	Befestigungssatz Bügelmontage	A2C59510854	Warnpunkteinsteller	A2C59510886	Befestigungsbügel Flushmount	A2C59510864	Steckerschutzkappe 8pol.	A2C53324664	Dichtung Flushmount	A2C53215640			Befestigungsmutter	A2C53007398		
Buchsenkontakte 0,25 - 0,5mm ²	A2C59510846	Frontring flach; schwarz	A2C53186040																																																						
Buchsengehäuse 8pol.	A2C59510847	Frontring flach; weiß	A2C53186022																																																						
Handzange	Tyco Nr. 539635-1	Frontring flach; chrom	A2C53186023																																																						
Werkzeug für Handzange	Tyco Nr. 539682-2.	Frontring dreikant; schwarz	A2C53186024																																																						
Einzelkontakte 0,14 - 0,22mm ²	Tyco Nr. 1355718-1	Frontring dreikant; weiß	A2C53186025																																																						
Einzelkontakte 0,5 - 0,75mm ²	Tyco Nr. 963729-1	Frontring dreikant; chrom	A2C53186026																																																						
Bandware 0,14 - 0,22mm ²	Tyco Nr. 1355717-1	Frontring rund; schwarz	A2C53186027																																																						
Bandware 0,25 - 0,5mm ²	Tyco Nr.928999-1	Frontring rund; weiß	A2C53186028																																																						
Bandware 0,5 - 0,75mm ²	Tyco Nr. 963715-1	Fronting rund; chrom	A2C53186029																																																						
Befestigungssatz Bügelmontage	A2C59510854	Warnpunkteinsteller	A2C59510886																																																						
Befestigungsbügel Flushmount	A2C59510864	Steckerschutzkappe 8pol.	A2C53324664																																																						
Dichtung Flushmount	A2C53215640																																																								
Befestigungsmutter	A2C53007398																																																								

TU00-0752-5507101