

Echolot	TU00-0752-8007101	02/11	1-9	1

## Sicherheitshinweise



- Das Produkt wurde unter Beachtung der grundlegenden Sicherheitsanforderungen der EG-Richtlinien und dem anerkannten Stand der Technik entwickelt, gefertigt und geprüft.
- Das Gerät ist für den Einsatz in erdgebundenen Fahrzeugen und Maschinen sowie den Einsatz in der Sportschifffahrt, inklusive der nicht klassifizierten Berufsschifffahrt bestimmt.
- Setzen Sie unser Produkt nur bestimmungsgemäß ein. Die Folgen einer nicht bestimmungsgemäßen Verwendung des Produktes können Personenschäden sowie Sachschäden oder Umweltschäden sein. Informieren Sie sich vor dem Einbau anhand der Fahrzeug-Papiere über den Fahrzeugtyp und über eventuelle Besonderheiten!
- Informieren Sie sich anhand von Bauplänen über die Lage von Kraftstoff-/Hydraulik-/Druckluft- und elektrischen Leitungen!
- Beachten Sie eventuelle Veränderungen am Fahrzeug, die beim Einbau zu berücksichtigen sind!
- Für den Einbau sind Grundkenntnisse der Kfz/Schiffbau-Elektrik und -Mechanik erforderlich, um Personenschäden, Sachschäden oder Umweltschäden zu vermeiden.
- Stellen Sie sicher, dass kein unbeabsichtigter Motorstart während des Einbaus ausgeführt werden kann!
- Veränderungen oder Manipulationen am VDO Produkt können die Sicherheit beeinflussen. Es darf deshalb nicht verändert oder manipuliert werden!
- Beim Aus-/Einbau von Sitzen, Abdeckungen o. ä. darauf achten, dass Sie keine Leitungen beschädigen oder Steckverbindungen lösen!
- Alle Daten von anderen installierten Geräten mit flüchtigen elektronischen Speichern notieren.

## Während des Einbaues beachten:

- Achten Sie beim Einbau darauf, dass die Komponenten des Produkts die Fahrzeugfunktionen nicht beeinflussen oder behindern und selbst nicht beschädigt werden!
- Bauen Sie nur unbeschädigte Teile in ein Fahrzeug ein!
- Achten Sie beim Einbau darauf, dass durch das Produkt der Sichtbereich nicht beeinträchtigt wird und das Produkt nicht im Kopfaufschlagbereich des Fahrers und Beifahrers positioniert wird!
- Den Einbau des Produktes sollten Sie von einem darauf spezialisierten Fachmann ausführen lassen. Wenn Sie den Einbau selbst vornehmen, tragen Sie geeignete Arbeitskleidung. Tragen Sie keine weite Kleidung. Sie kann von beweglichen Teilen erfasst werden. Tragen Sie bei langen Haaren ein Haarnetz.
- Bei Arbeiten an der Bordelektrik keinen metallischen oder leitfähigen Schmuck wie Ketten, Armbänder, Ringe etc. tragen.
- Falls notwendige Arbeiten am laufenden Motor erforderlich sind, besondere Vorsicht walten lassen. Tragen Sie nur entsprechende Arbeitskleidung, da Verletzungsgefahr durch Quetschungen und Verbrennungen besteht.
- Vor Beginn der Arbeiten ist der Minuspol der Batterie abzuklemmen, da sonst Kurzschlussgefahr besteht. Wenn das Fahrzeug über Zusatzbatterien verfügt, müssen ggf. auch die Minuspole dieser Batterien abgeklemmt werden! Kurzschlüsse können Kabelbrände, Batterieexplosionen und Beschädigungen von anderen elektronischen Systemen verursachen. Bitte beachten Sie, dass beim Abklemmen der Batterie alle flüchtigen elektronischen Speicher ihre eingegebenen Werte verlieren und neu programmiert werden müssen.
- Lassen Sie bei Bootsmotoren vor Beginn der Arbeiten im Motorraum bei Benzinmotoren den Motorraumlüfter laufen.
- Achten Sie auf den Verlauf von Leitungen oder Kabelsträngen, um diese bei Bohr- und Sägearbeiten nicht zu beschädigen!
- Den Einbauort nicht im mechanischen und elektrischen Airbag-Bereich wählen!
- Bohrungen und Einbauöffnungen nicht in tragende oder stabilisierende Streben oder Holme anbringen!
- Bei Arbeiten unter dem Fahrzeug, dieses nach Vorschrift des Fahrzeugherstellers sichern.
- Beim Einbauort auf den nötigen Freiraum hinter den Bohrungen oder der Einbauöffnung achten. Notwendige Einbautiefe 65 mm.
- Einbauöffnungen klein vorbohren, mit Konusfräser, Loch-, Stichsäge oder Feile gegebenenfalls vergrößern und fertig stellen. Kanten entgraten. Unbedingt die Sicherheitshinweise der Handwerkzeugher-

## Nicht rauchen! Kein offenes Feuer oder Licht!

- steller beachten.
- Bei notwendigen Arbeiten ohne Spannungsunterbrechung darf nur mit isoliertem Werkzeug gearbeitet werden.
- Benutzen Sie zum Messen von Spannungen und Strömen im Fahrzeug/ Maschine bzw. Schiff nur dafür vorgesehene Multimeter oder Diodenprüflampen. Die Benutzung herkömmlicher Prüflampen kann die Beschädigung von Steuergeräten oder anderer elektronischer Systeme zur Folge haben.
- Die elektrischen Ausgänge des Anzeigerätes und daran angeschlossene Kabel müssen vor direkter Berührung und Beschädigung geschützt werden. Dazu müssen die verwendeten Kabel eine ausreichende Isolation bzw. Spannungsfestigkeit besitzen und die Kontaktstellen berührungssicher sein.
- Auch die elektrisch leitenden Teile der angeschlossenen Verbraucher sind durch entsprechende Maßnahmen vor direkter Berührung zu schützen. Das Verlegen metallisch blanker Kabel und Kontakte ist nicht zulässig.

## Nach dem Einbau beachten:

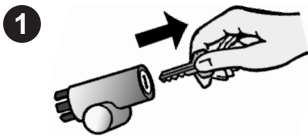
- Massekabel an den Minuspol der Batterie fest anklammern.
- Werte der flüchtigen elektronischen Speicher neu eingeben/programmieren.
- Prüfen Sie alle Funktionen.
- Zur Reinigung der Komponenten nur klares Wasser verwenden. IP-Schutzarten (IEC 60529) beachten.

## Elektrischer Anschluss:

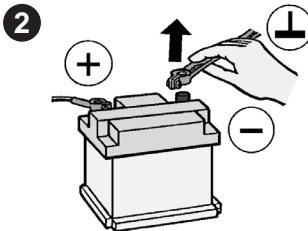
- Kabelquerschnitt beachten!
- Eine Verringerung des Kabelquerschnitts führt zu einer höheren Stromdichte. Dies kann zu einer Erhitzung des betreffenden Kabelabschnitts führen!
- Bei der elektrischen Kabelverlegung benutzen Sie vorhandene Kabelkanäle und Kabelstränge, führen Sie die Kabel jedoch nicht parallel zu Zündkabeln oder parallel zu Kabeln, die zu großen Stromverbrauchern führen.
- Fixieren Sie die Kabel mit Kabelbindern oder Klebeband. Führen Sie die Kabel nicht über bewegliche Teile. Kabel nicht an der Lenksäule befestigen!
- Achten Sie darauf, dass die Kabel keinen Zug-, Druck- oder Scherkräften ausgesetzt sind.
- Wenn die Kabel durch Bohrungen geführt werden, schützen Sie die Kabel mittels Gummitüllen oder ähnlichem.
- Benutzen Sie zum Abisolieren der Kabel nur eine Abisolierzange. Stellen Sie die Zange so ein, dass keine Litzen beschädigt oder abgetrennt werden.
- Verlöten Sie neu zu schaffende Kabelverbindungen nur im Weichlötvorgang oder verwenden Sie handelsübliche Quetschverbinder!
- Nehmen Sie Quetschverbindungen nur mit einer Kabelquetschzange vor. Achten Sie auf die Sicherheitshinweise der Handwerkzeughersteller.
- Isolieren Sie freigelegte Litzen so, dass keine Kurzschlüsse entstehen können.
- Achtung: Kurzschlussgefahr durch fehlerhafte Verbindungsstellen oder beschädigte Kabel.
- Kurzschlüsse im Bordnetz können Kabelbrände, Batterieexplosionen und Beschädigungen anderer elektronischer Systeme verursachen. Deshalb müssen alle Verbindungen der Spannungsversorgung mit verschweißbaren Stoßverbindern versehen und ausreichend isoliert sein.
- Achten Sie besonders auf einwandfreie Masseverbindungen.
- Falschanschlüsse können zu Kurzschlüssen führen. Schließen Sie die Kabel nur entsprechend dem elektrischen Anschlussplan an.
- Bei Betrieb des Gerätes an Netzteilen beachten Sie, dass das Netzteil stabilisiert sein muss und den folgenden Normen entsprechen muss: DIN EN 61000- Teil 6-1 bis 6-4.

Echolot	TU00-0752-8007101	02/11	1-9	2

## Arbeitsablauf zum Einbau der VDO Viewline Geräte

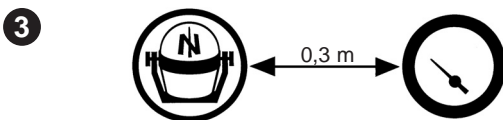


Vor Beginn der Arbeiten schalten Sie die Zündung aus und ziehen Sie den Zündschlüssel ab. Entfernen Sie ggf. den Hauptstromschalter.



Klemmen Sie den Minuspol der Batterie ab. Sichern Sie die Batterie gegen irrtümliches Wiedereinschalten.

• Vor Beginn der Arbeiten ist der Minuspol der Batterie abzuklemmen, da sonst Kurzschlussgefahr besteht. Wenn das Fahrzeug über Zusatzbatterien verfügt, müssen ggf. auch die Minuspole dieser Batterien abgeklemmt werden! Kurzschlüsse können Kabelbrände, Batterieexplosionen und Beschädigungen von anderen elektronischen Systemen verursachen. Bitte beachten Sie, dass beim Abklemmen der Batterie alle flüchtigen elektronischen Speicher ihre eingegebenen Werte verlieren und neu programmiert werden müssen.

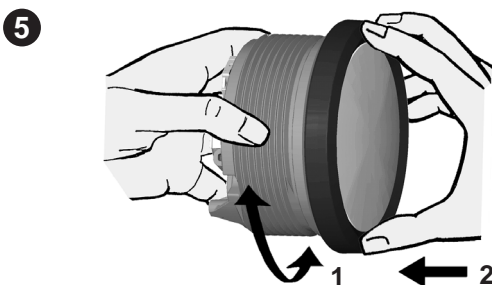


Bei einer Montage des Gerätes in der Nähe eines Magnetkompasses beachten Sie den magnetischen Schutzabstand zum Kompass.

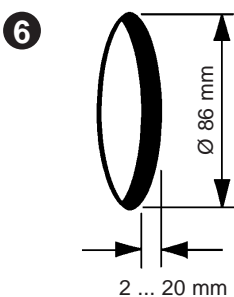


Alternativ zu dem mitgelieferten Frontring können folgende Ringe montiert werden:

Frontring flach; schwarz	A2C53192911
Frontring flach; weiß	A2C53192912
Frontring flach; chrom	A2C53192910
Frontring dreikant; schwarz	A2C53192917
Frontring dreikant; weiß	A2C53192920
Frontring dreikant; chrom	A2C53192918
Frontring rund; schwarz	A2C53192913
Frontring rund; weiß	A2C53192916
Frontring rund; chrom	A2C53192914

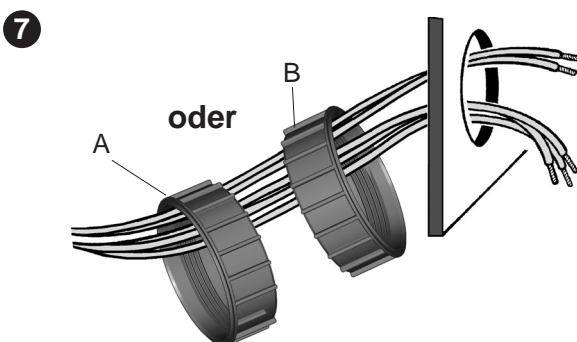


Setzen Sie den neuen Frontring auf das Gerät, verdrehen Sie den Frontring bis die Nasen im Ring in die Nuten im Gehäuse einrasten und drücken Sie den Frontring auf das Gerät bis er bündig mit dem Deckglas ist.



Konventionelle Montage. (Gerät wird von vorn in die Bohrung gesteckt). Die Panelstärke kann im Bereich von 2 bis 20 mm liegen. Die Bohrung muss einen Durchmesser von 86 mm haben.

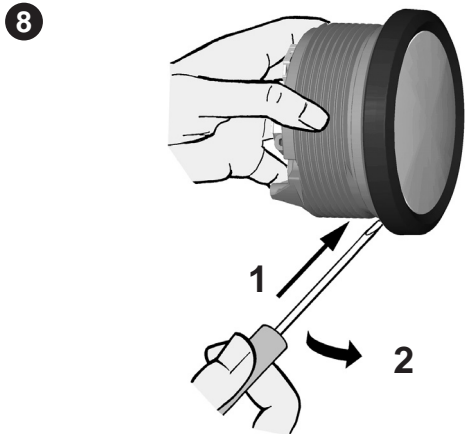
• Bohrungen und Einbauöffnungen nicht in tragende oder stabilisierende Streben oder Holme anbringen!  
 • Beim Einbauort auf den nötigen Freiraum hinter den Bohrungen oder der Einbauöffnung achten. Notwendige Einbautiefe 65 mm.  
 • Einbauöffnungen klein vorbohren, mit Konusfräser, Loch-, Stichsäge oder Feile gegebenenfalls vergrößern und fertig stellen. Kanten entgraten. Unbedingt die Sicherheitshinweise der Handwerkerhersteller beachten.



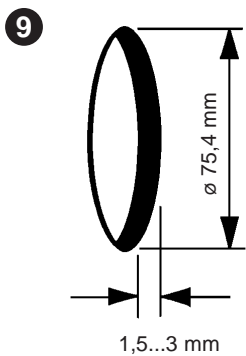
Bei den 85mm Geräten kann die Befestigungsmutter in Position A oder B montiert werden. Hierdurch lässt sich der Anzeiger in unterschiedlichen Panelbohrungen fixieren.

Version A	Panelbohrung 80,5 - 81mm Umlaufende Nase vom Gerät weg
Version B	Panelbohrung 85,5 - 86mm Umlaufende Nase zum Gerät hin

Echolot	TU00-0752-8007101	02/11	1-9	3



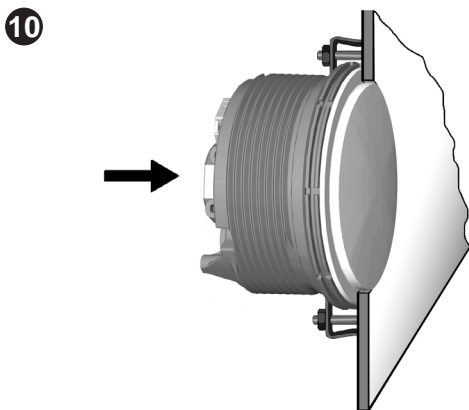
Soll das Gerät Flush, das heißt von hinten montiert werden so dass Deckglas und Panel eine Ebene bilden, muss der Frontring demontiert werden. Drücken Sie mit beiden Daumen auf das Deckglas und drücken Sie gleichzeitig mit den beiden Zeigefingern den Frontring nach vorne vom Gerät. Beachten Sie bei Verwendung eines Werkzeuges die nebenstehende Abbildung.



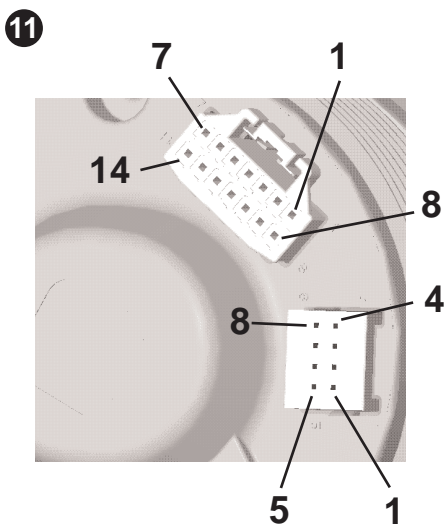
- Bohrungen und Einbauöffnungen nicht in tragende oder stabilisierende Streben oder Holme anbringen!
- Beim Einbauort auf den nötigen Freiraum hinter den Bohrungen oder der Einbauöffnung achten. Notwendige Einbautiefe 65 mm.
- Einbauöffnungen klein vorbohren, mit Konusfräser, Loch-, Stichsäge oder Feile gegebenenfalls vergrößern und fertig stellen. Kanten entgraten. Unbedingt die Sicherheitshinweise der Handwerkzeughersteller beachten.

**Flush Montage.**

Die empfohlene Panelstärke liegt bei 1,5 bis 3mm. Die Bohrung muss einen Durchmesser von 75,4 mm haben. Achten Sie darauf das der Einbauort eben ist und keine scharfen Kanten aufweist.



Legen Sie die Flushmount Dichtung A2C53215641 auf das Deckglas. Stecken Sie das Gerät von hinten in die Bohrung. Richten Sie das Gerät aus, so dass die Ablesung gerade ist und fixieren Sie es mit dem Flushmount Befestigungsbügel A2C59510864 auf den an der Panelrückseite angebrachten Stehbolzen.



Die Kabel je nach Belegung in das 8polige und 14polige Kontaktgehäuse gemäß nachstehender Steckerweisung einstecken. Die Kontakte müssen hörbar einrasten.

**8poliges Kontaktgehäuse**

- Pin 1 - KL. 30 - Batterie 12/24 V
- Pin 2 - KL. 31 - Masse
- Pin 3 - frei
- Pin 4 - KL. 15 - Zündungsplus
- Pin 5 - frei
- Pin 6 - KL. 58 - Beleuchtung
- Pin 7 - Programmierport-Tx
- Pin 8 - Programmierport-Rx

**14poliges Kontaktgehäuse**

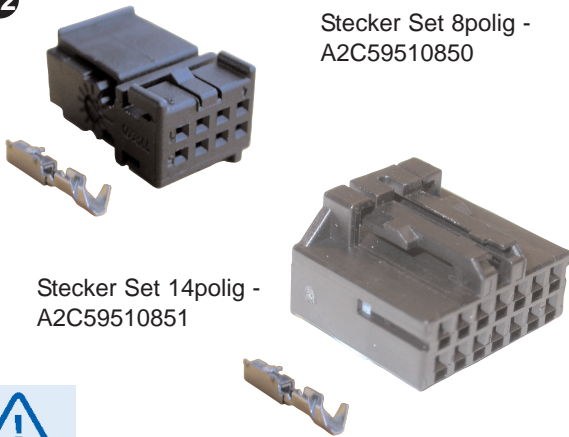
- Pin 1 - NMEA0183-B
- Pin 2 - NMEA0183-A
- Pin 3 - frei
- Pin 4 - frei
- Pin 5 - frei
- Pin 6 - frei
- Pin 7 - frei
- Pin 8 - frei
- Pin 9 - frei
- Pin 10 - frei
- Pin 11 - Konfigurations Taster
- Pin 12 - Mode Taster
- Pin 13 - Alarm Ausgang (max 100 mA)\*
- Pin 14 - frei

Stecken Sie jetzt den Stecker in das Anzeigerät. Beachten Sie hierbei die Verpolschutznasen.

\* optional, wenden Sie sich hierzu an Ihren VDO Fachhändler.

Echolot	TU00-0752-8007101	02/11	1-9	4

12



Stecker Set 8polig - A2C59510850

Stecker Set 14polig - A2C59510851



**Elektrischer Anschluss:**

- Kabelquerschnitt beachten!
- Eine Verringerung des Kabelquerschnitts führt zu einer höheren Stromdichte. Dies kann zu einer Erhitzung des betreffenden Kabelabschnitts führen!
- Bei der elektrischen Kabelverlegung benutzen Sie vorhandene Kabelkanäle und Kabelstränge, führen Sie die Kabel jedoch nicht parallel zu Zündkabeln oder parallel zu Kabeln, die zu großen Stromverbrauchern führen.
- Fixieren Sie die Kabel mit Kabelbindern oder Klebeband. Führen Sie die Kabel nicht über bewegliche Teile. Kabel nicht an der Lenksäule befestigen!
- Achten Sie darauf, dass die Kabel keinen Zug-, Druck- oder Scherkräften ausgesetzt sind.
- Wenn die Kabel durch Bohrungen geführt werden, schützen Sie die Kabel mittels Gummitüllen oder ähnlichem.
- Benutzen Sie zum Abisolieren der Kabel nur eine Abisolierzange. Stellen Sie die Zange so ein, dass keine Litzen beschädigt oder abgetrennt werden.
- Verlöten Sie neu zu schaffende Kabelverbindungen nur im Weichlötverfahren oder verwenden Sie handelsübliche Quetschverbinder!

Für den Anschluss des Gerätes ist folgendes Stecker Set zu verwenden:  
 Stecker Set 8polig - A2C59510850  
 Stecker. Set 14polig - A2C59510851  
 Das Steckerset ist für einen Kabelquerschnitt von 0,25-0,5mm<sup>2</sup> ausgelegt. Für andere Querschnitte setzen Sie bitte Kontakte der Fa. Tyco ein.  
 Einzelkontakte: Tyco Nr. 1355718-1 für 0,14 - 0,22mm<sup>2</sup>  
 Tyco Nr. 963729-1 für 0,5 - 0,75mm<sup>2</sup>  
 Bandware: Tyco Nr. 1355717-1 für 0,14 - 0,22mm<sup>2</sup>  
 Tyco Nr. 963715-1 für 0,5 - 0,75mm<sup>2</sup>  
 Mit den Kontakten und den entsprechenden Kabeln stellen Sie eine Crimpverbindung her. Beachten Sie hierzu die Anweisung des Handzangenherstellers. Verwenden Sie dazu die Handzange Tyco Nr. 539635-1 und das Werkzeug Tyco Nr. 539682-2 für og. Handzange. Dabei besonders darauf achten, dass alle Einzeldrähte des Kabels von der Crimphülse erfasst werden, sonst besteht Kurzschlussgefahr!

- Nehmen Sie Quetschverbindungen nur mit einer Kabelquetschzange vor. Achten Sie auf die Sicherheitshinweise der Handwerkerhersteller.
- Isolieren Sie freigelegte Litzen so, dass keine Kurzschlüsse entstehen können.
- Achtung: Kurzschlussgefahr durch fehlerhafte Verbindungsstellen oder beschädigte Kabel.
- Kurzschlüsse im Bordnetz können Kabelbrände, Batterieexplosionen und Beschädigungen anderer elektronischer Systeme verursachen. Deshalb müssen alle Verbindungen der Spannungsversorgung mit verschweißbaren Stoßverbindern versehen und ausreichend isoliert sein.
- Achten Sie besonders auf einwandfreie Masseverbindungen.
- Falschanschlüsse können zu Kurzschlüssen führen. Schließen Sie die Kabel nur entsprechend dem elektrischen Anschlussplan an.
- Bei Betrieb des Gerätes an Netzteilen beachten Sie, dass das Netzteil stabilisiert sein muss und den folgenden Normen entsprechen muss: DIN EN 61000- Teil 6-1 bis 6-4.

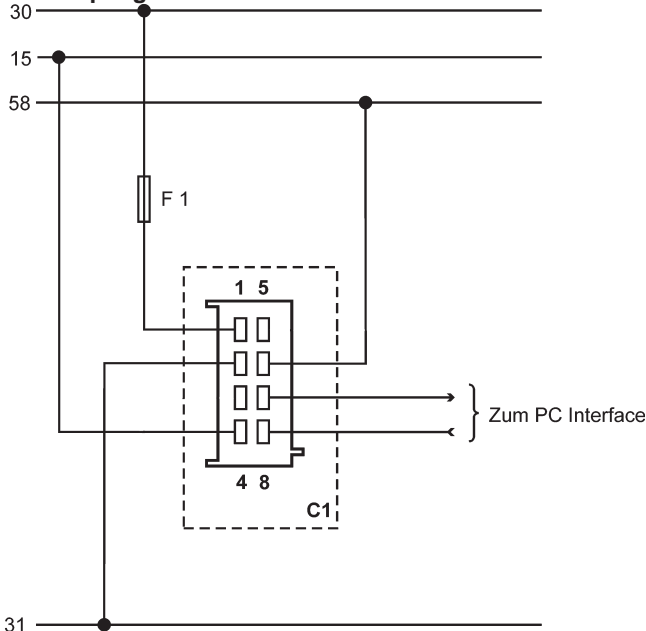
13

Bezeichnungen innerhalb des Anschlussplans:  
 30 - Klemme 30 - Dauerplus 12 V  
 15 - Klemme 15 - geschaltetes (Zündung) Plus  
 58 - Klemme 58 - Beleuchtung  
 31 - Klemme 31 - Masse

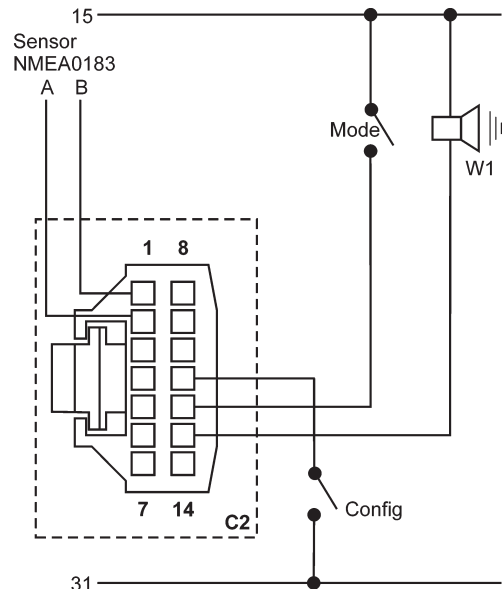
F1 - Sicherung 5A flink  
 C1 - 8pol. MQS Stecker  
 C2 - 14pol. MQS Stecker

Config - Konfigurations Taster  
 Mode - Mode Taster  
 W1 - optionaler Alarm Ausgang (max. 100 mA)  
 Anschlussplan unbedingt einhalten.

**Anschluß 8polig**



**Anschluß 14polig**



TU00-0752-8007101

Echolot	TU00-0752-8007101	02/11	1-9	5

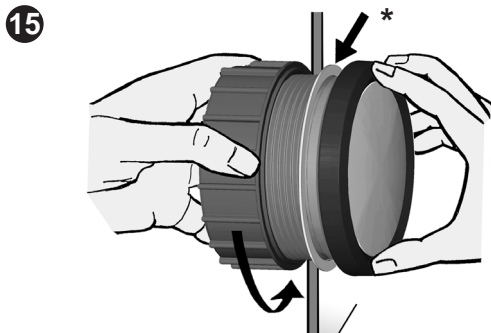
**14** Je nach Typ des angeschlossenen Gebers können folgende Funktionen angezeigt werden:

Sensortyp:	Funktion 1:	Funktion 2:	Funktion 3:	Funktion 4:
Airmar Triducer	Echolot	Seewassertemperatur	-	-

Nachfolgende Tabelle zeigt welche NMEA 0183 Datensätze vom Anzeiger ausgewertet werden.

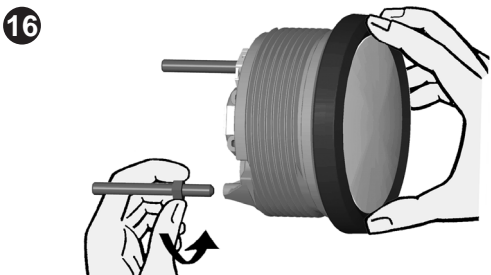
Anzeige:	NMEA 0183 Datensätze:
Echolot	DBT, DPT
Seewassertemperatur	MTW

Es darf jeweils nur ein Geber an den Anzeiger angeschlossen werden.

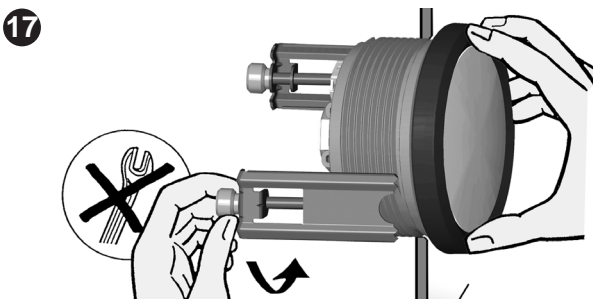


Richten Sie das Gerät aus und ziehen Sie die Befestigungsmutter handfest an. Achten Sie darauf dass die Mutter mit einem Anzugsmoment nicht größer als 400Ncm angezogen wird.

\* Achten Sie darauf das der Dichtring plan zwischen Panel und Frontring liegt

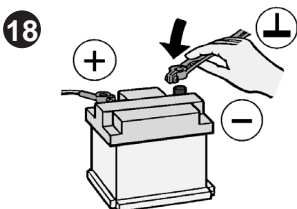


Möchten Sie auf die Befestigungsmutter verzichten kann alternative der Teilesatz A2C59510854 eingesetzt werden. Dies ist empfehlenswert wenn am Einbauort starke Schwingungsbeanspruchungen zu erwarten sind. Schrauben Sie die Stehbolzen in die dafür vorgesehene Bohrungen im Gehäuse. Anzugsmoment der Stehbolzen max. 1,5 Nm.



Stecken Sie die Bügel auf die Stehbolzen und ziehen Sie die Rändelmuttern handfest an.

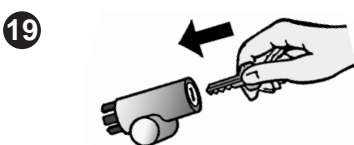
\* Achten Sie darauf das der Dichtring plan zwischen Panel und Frontring liegt (siehe Abb. 15).



Schließen Sie die Batterie nach Überprüfung des Anschlusses wieder an.



• Bitte beachten Sie, dass beim Abklemmen der Batterie alle flüchtigen elektronischen Speicher ihre eingegebenen Werte verlieren und neu programmiert werden müssen.

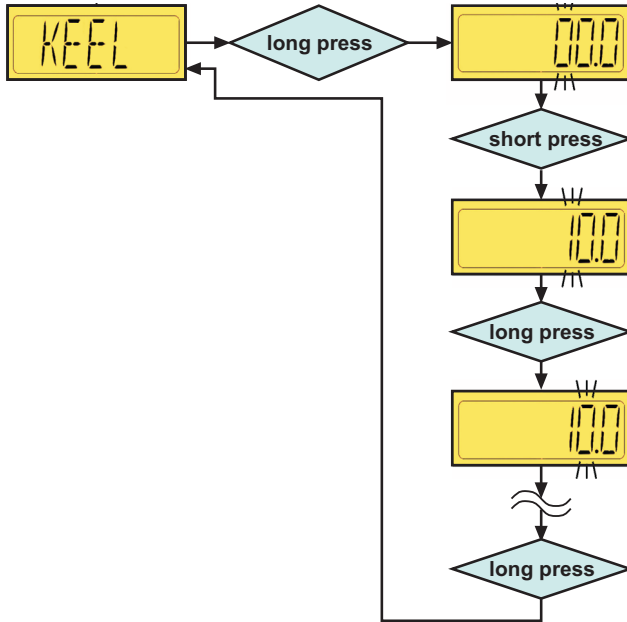


Setzen Sie ggf. den Hauptstromschalter wieder ein. Schalten Sie die Zündung ein und führen Sie eine Funktionsprüfung durch. Programmieren Sie andere Geräte die eventuell Ihre gespeicherten Einstellungen verloren haben neu.

Echolot	TU00-0752-8007101	02/11	1-9	6
		D		

**20 1. Grundeinstellungen**

- 1. Kl. 30 (8pol. Pin1) einschalten
- 2. Kl.15 (8 pol. - Pin4) ausschalten
- 3. Config-Taster (14pol. - Pin 11) betätigen und festhalten
- 4. Kl.15 (8 pol. - Pin4) einschalten



**Funktion KEEL**

Einstellen der Distanz Unterkante Kiel bis Unterkante Echolot-Geber.  
Damit wird sichergestellt, dass die Anzeige der Tiefe unter Kiel erfolgt.

Die blinkende Ziffer wird um 1 erhöht.  
Ist die blinkende Ziffer eine "9" springt die Anzeige um auf "0".

Die nächst niedrigere Stelle blinkt.


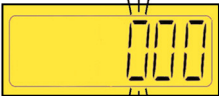




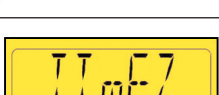
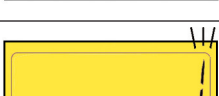
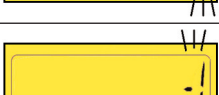







**2. Einstellen der Einheit (UNIT), Warnschwelle (WARN) und Zeitzone (TImEZ)**

- 1. Kl. 30 (8pol. Pin1) einschalten
- 2. Kl.15 (8 pol. - Pin4) ausschalten
- 3. Mode-Taster (14pol. - Pin 11) betätigen und festhalten
- 4. Kl.15 (8 pol. - Pin4) einschalten










	Mode-Taster loslassen
	Mode-Taster lang drücken
	Durch kurzes drücken der Mode-Taste kann zwischen 24h und 12h (AM-PM) Uhrzeitdarstellung gewechselt werden.
	Mode-Taster lang drücken
	Durch kurzes drücken der Mode-Taste kann die Einheit der Wassertemperatur von °C in °F geändert werden.
	Mode-Taster lang drücken
	Durch kurzes drücken der Mode-Taste kann die Einheit der Wassertiefe von m in ft geändert werden.
	Mode-Taster lang drücken
	Mode-Taster kurz drücken

TU00-0752-8007101

Echolot	TU00-0752-8007101	02/11	1-9	7
				

	Mode-Taster lang drücken
	Eingestellte Warnschwelle wird angezeigt, die erste Stelle blinkt.
	Mode-Taster kurz drücken
	Die blinkende Stelle wird um 1 erhöht. Ist die blinkende Stelle eine "9" springt die Anzeige um auf "0".
	Mode-Taster lang drücken
	Die nächst niedrigere Stelle blinkt.
	Mode -Taster kurz drücken
	Die blinkende Stelle wird um 1 erhöht. Ist die blinkende Stelle eine "9" springt die Anzeige um auf "0".
	Weiter fortfahren bis die komplette Warnschwelle eingestellt ist.
	Mode-Taster lang drücken
	
	Mode-Taster kurz drücken
	Eingestellte Zeitzone wird angezeigt, die erste Stelle blinkt.
	Mode-Taster lang drücken
	Eingestellte Zeitzone wird angezeigt, die erste Stelle blinkt.
	Mode-Taster kurz drücken
	Die blinkende Stelle wird um 1 erhöht. Ist die blinkende Stelle eine "12" springt die Anzeige um auf "-1".
	Mode-Taster lang drücken

TU00-0752-8007101

Echolot	TU00-0752-8007101	02/11 	1-9 8
<b>Laufender Betrieb</b> <b>1. Auswahl der Displayanzeige</b>			
1. Kl. 30 (8 pol. - Pin1) einschalten 2. Kl.15 (8 pol. - Pin4) einschalten			
Tiefe 	Mode-Taster kurz drücken		
Uhrzeit 	Mode-Taster kurz drücken		
Wasser- temperatur 	Mode-Taster kurz drücken		
Bordspannung 			
<b>2. Einstellen der Uhrzeit</b>			
1. Kl. 30 (8 pol. - Pin1) einschalten 2. Kl.15 (8 pol. - Pin4) einschalten			
Mode-Taster sooft kurz drücken bis Uhrzeit angezeigt wird			
Mode-Taster lang drücken			
	Eingestellte Uhrzeit wird angezeigt, die erste Stelle blinkt.  Mode-Taster kurz drücken		
	Die blinkende Ziffer wird um 1 erhöht. Ist die blinkende Ziffer eine "9" springt die Anzeige um auf "0"  Mode-Taster lang drücken		
	Die nächst niedrigere Stelle blinkt.  Mode-Taster kurz drücken		
	Die blinkende Ziffer wird um 1 erhöht. Ist die blinkende Ziffer eine "9" springt die Anzeige um auf "0"  Weiter fortfahren bis die korrekte Uhrzeit eingestellt ist  Mode-Taster lang drücken		
	Uhrzeit ist eingestellt. Achtung: bei Abschalten der Kl. 30 (8 pol. - Pin1) läuft die Uhrzeit nicht weiter.		

TU00-0752-8007101

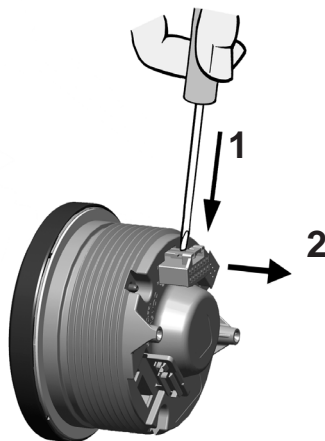


Echolot	TU00-0752-8007101	02/11	1-9	9

### 3. Einstellen der Beleuchtungsstärke

	1. Kl. 30 (8 pol. - Pin1) einschalten 2. Kl.15 (8 pol. - Pin4) einschalten
	Mode-Taster sooft kurz drücken bis Bordspannung angezeigt wird.
	Mode-Taster lang drücken
	Mode -Taster sooft kurz drücken bis die gewünschte Beleuchtungsstärke erreicht ist. Die Beleuchtungsstärken kann von 0 (AUS) bis 10 (maximal) eingestellt werden.
	Mode-Taster lang drücken
	Die gewünschte Beleuchtungsstärke ist jetzt dauerhaft gespeichert.

21



Zur Demontage des Steckers drücken Sie die Rastnase (1) und ziehen Sie den Stecker ab (2).

22

**Achtung:** Deckglas und Frontrahmen nur mit Wasser reinigen. Keine chemischen Mittel verwenden.

23

#### Zubehör / Ersatzteile

Buchsenkontakte 0,25 - 0,5mm <sup>2</sup>	A2C59510846	Befestigungsmutter	A2C53212238
Buchsengehäuse 8pol.	A2C59510847	Frontring flach; schwarz	A2C53192911
Buchsengehäuse 14 pol.	A2C59510848	Frontring flach; weiß	A2C53192912
Handzange	Tyco Nr. 539635-1	Frontring flach; chrom	A2C53192910
Werkzeug für Handzange	Tyco Nr. 539682-2.	Frontring dreikant; schwarz	A2C53192917
Einzelkontakte 0,14 - 0,22mm <sup>2</sup>	Tyco Nr. 1355718-1	Frontring dreikant; weiß	A2C53192920
Einzelkontakte 0,5 - 0,75mm <sup>2</sup>	Tyco Nr. 963729-1	Frontring dreikant; chrom	A2C53192918
Bandware 0,14 - 0,22mm <sup>2</sup>	Tyco Nr. 1355717-1	Frontring rund; schwarz	A2C53192913
Bandware 0,25 - 0,5mm <sup>2</sup>	Tyco Nr.928999-1	Frontring rund; weiß	A2C53192916
Bandware 0,5 - 0,75mm <sup>2</sup>	Tyco Nr. 963715-1	Frontring rund; chrom	A2C53192914
Befestigungssatz Bügelmontage	A2C59510854	Steckerschutzkappe 8pol.	A2C53324664
Befestigungsbügel Flushmount	A2C59510864	Steckerschutzkappe 14pol.	A2C53324671
Dichtung Flushmount	A2C53215641		

TU00-0752-8007101