

Mechanische Druckanzeiger (Gehäuse Ø 52mm)

Auflichtausführung VDO cockpit international

Beschreibung:

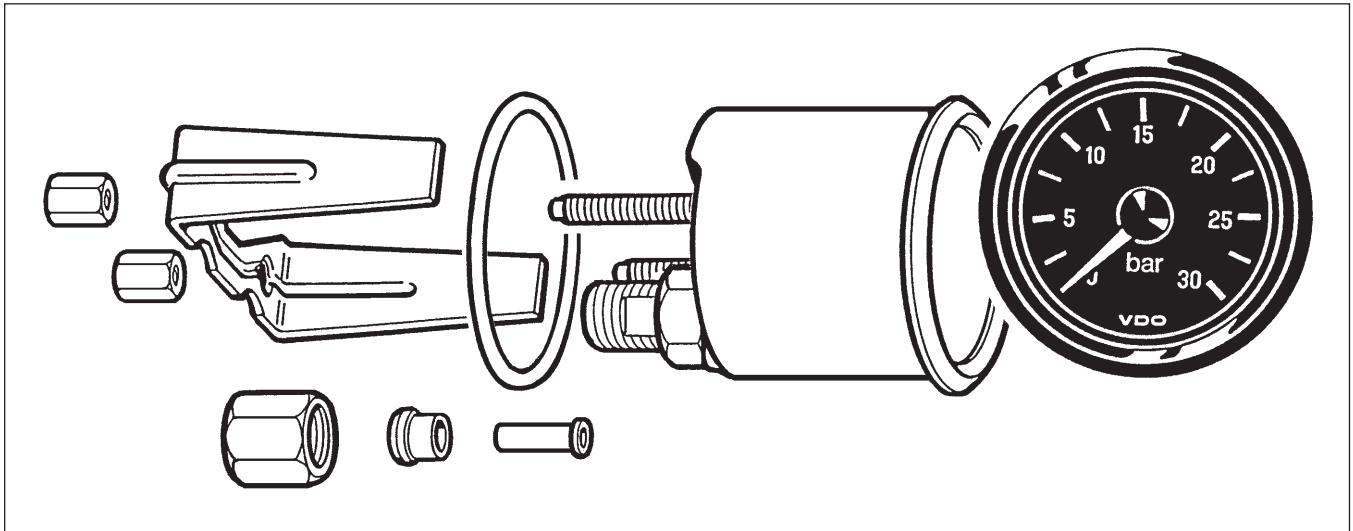
Analoge Anzeige von Drücken verschiedener Medien über ein Röhrenfeder-System

Mechanical Pressure Gauges (Housing Dia., 52mm)

Floodlight Type VDO cockpit international

Description:

Analog indication of the pressures of various fluids by a bourdon tube system.



Ausführung:

Frontring:	schwarz, Dreikantausführung
Deckglas:	entspiegelt
Einlegering:	schwarz
Zifferblatt:	
Aufdruck:	Grund schwarz Skala, Ziffern und Symbol weiß
Zeiger:	Fahne rot, Nabe schwarz
Gehäuse:	St, verzinkt und chromatiert
Befestigung:	Bügel, St, verzinkt und chromatiert
Anschlussstutzen: M12 x 1,5	
Anschussteile für Druckschlauch (Außen Ø 6mm, Innen Ø 4mm) oder für Kupferrohrleitung (Ø 6 x 1mm):	
1x	Hülse für Druckschlauch
1x	Klemmnippel
1x	Überwurfmutter M12 x 1,5

Design:

Bezel:	black, triangular version
Lens:	nonreflective
Deflector:	black
Dial:	
Dialgraphics:	black background with white characters
Pointer:	arm red hub black
Housing:	steel, zinc-plated and chromated
Mounting:	bracket, steel, zinc-plated and chromated
Fitting:	M12 x 1.5
Connection parts for pressure tube (outside dia., 6mm, inside dia., 4mm) or for copper pipe line (dia. 6 x 1mm):	
1x	sleeve for pressure tube
1x	clamp on termination
1x	union nut M12 x 1.5

Mechanische Druckanzeiger / Mechanical Pressure Gauges

Auflichtausführung / Floodlight Type VDO cockpit international

Technische Daten:

Betriebstemperatur: - 30°C bis + 85°C
 Schutzart: IP64 DIN 40050 frontseitig
 Nennlage: NL 0 bis NL 90, DIN 16257
 Schwingungsfestigkeit:
 max. 1g eff., 25Hz bis 500Hz
 Dauer 8 Std., f: 1 Oktave/Min.

Anzeigetoleranz:
 ± 4% auf die letzten 2/3 vom Anzeige-
 bereich

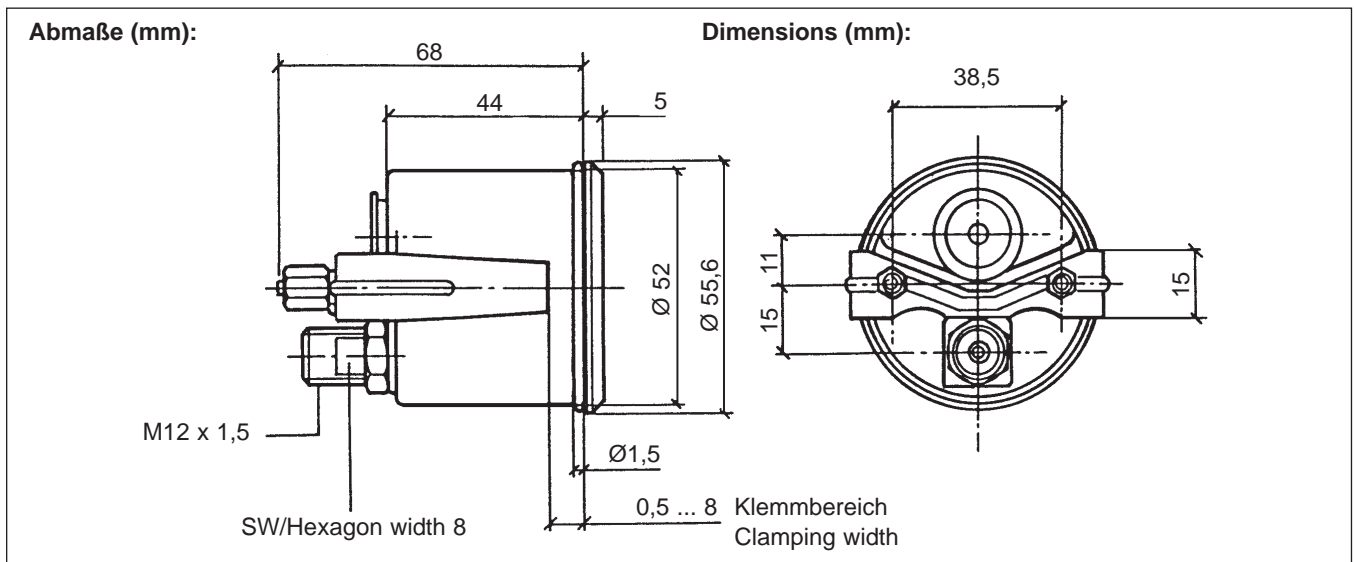
Glühlampe (Option): 12V, 2W oder 24V, 2W
 Anschlüsse: Flachstecker 6,3 x 0,8mm

Technical Data:

Operating temperature: - 30°C to + 85°C
 Protection: IP64 DIN 40050 from the front
 Nominal position: NL 0 to NL 90, DIN 16257
 Vibration resistance:
 1g eff. max., 25Hz to 500Hz
 duration 8 h, f: 1 octave/min.

Indication accuracy:
 ± 4% of the full range for the last 2/3
 of the scale

Light bulb (Option): 12V, 2W or 24V, 2W
 Connections: blade terminals 6.3 x 0.8mm



Geräteübersicht

Instruments Survey

Messbereich Measuring Range	Zifferblattaufdruck Dialgraphics		Ausführung Version	Bestell-Nr. Order No.
-1 ... 1,5 bar	bar			150-035-001G
0 ... 2 bar	bar			150-035-002G
0 ... 7 bar	bar			150-035-004G
0 ... 10 bar	bar			150-035-006G
0 ... 10 bar	bar	Zeigerfahne weiß Pointer arm white	mit Beleuchtung with illumination 12V	150-035-025C

