

Elektrische Anzeigeräte für Druck, Temperatur, Volt oder Vorrat (Gehäuse Ø 52 mm)

Electric Indicating Instruments For Pressure, Temperature, Voltage Or Level (Housing Dia., 52 mm)

Durchlichtausführung VDO cockpit vision

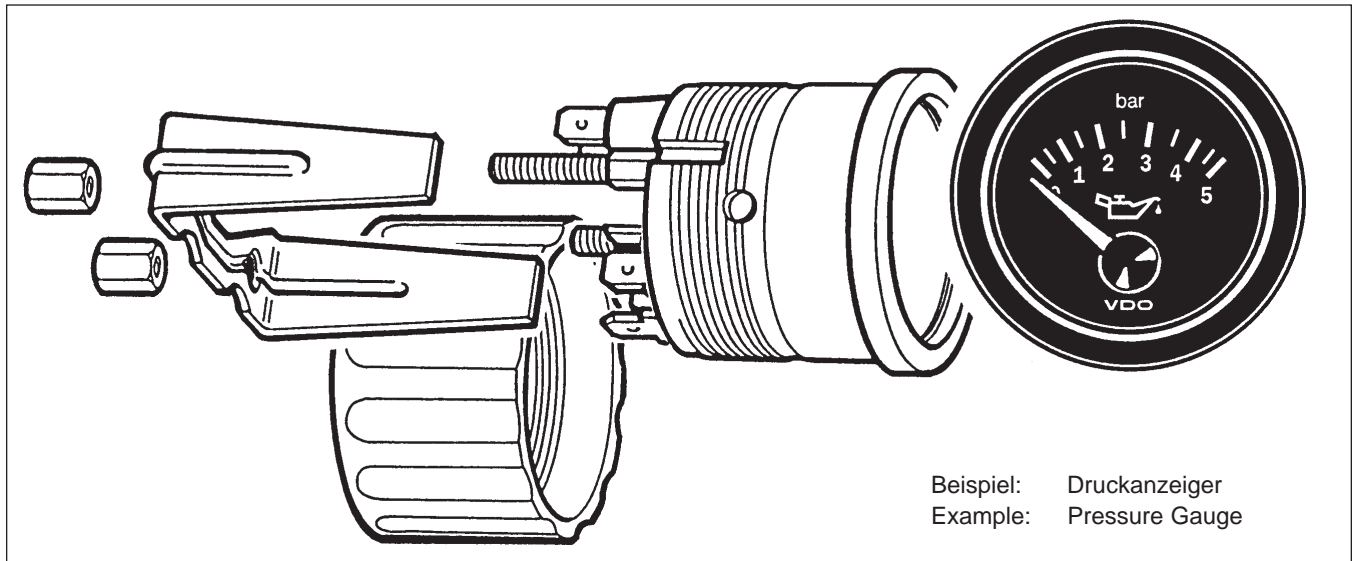
Backlight Type VDO cockpit vision

Beschreibung:

Analoge Anzeige von entsprechenden Messwerten in Verbindung mit einem separaten Geber (Ausnahme Voltmeter).

Description:

Analog indication of corresponded measured values when connected to a separate sensor (exception voltmeter).



Ausführung:

Frontring:	schwarz, Flachausführung
Deckglas:	entspiegelt
Einlegering:	schwarz
Zifferblatt:	Durchlicht
Aufdruck:	Grund schwarz Skala, Ziffern und Symbol weiß
Zeiger:	Durchlicht, rot
Gehäuse:	Kunststoff, flammhemmend
Befestigung:	Bügel, St, verzinkt und chromatiert oder Schraubring, Kunststoff
Beleuchtung:	farblos
oder variabel:	grüne oder rote Farbkappe
Anschlüsse:	Flachstecker 6,3 x 0,8mm

Design:

Bezel:	black, rectangular version
Lens:	nonreflective
Deflector:	black
Dial:	backlighting
Dialgraphics:	black background with white characters
Pointer:	translucent backlighting, red
Housing:	plastic flame retardant
Mounting:	bracket, steel, zinc-plated and chromatiert or clamping ring, pastic
Illumination:	clear
or variable:	green or red colour cap
Connections:	blade terminals 6.3 x 0.8mm

Elektrische Anzeigergeräte / Electric Indicating Instruments

Durchlichtausführung / Backlight Type VDO cockpit vision

Technische Daten:

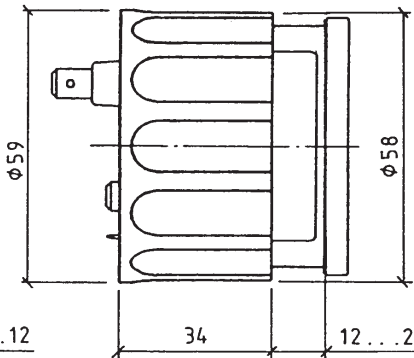
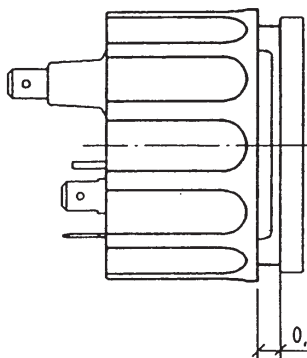
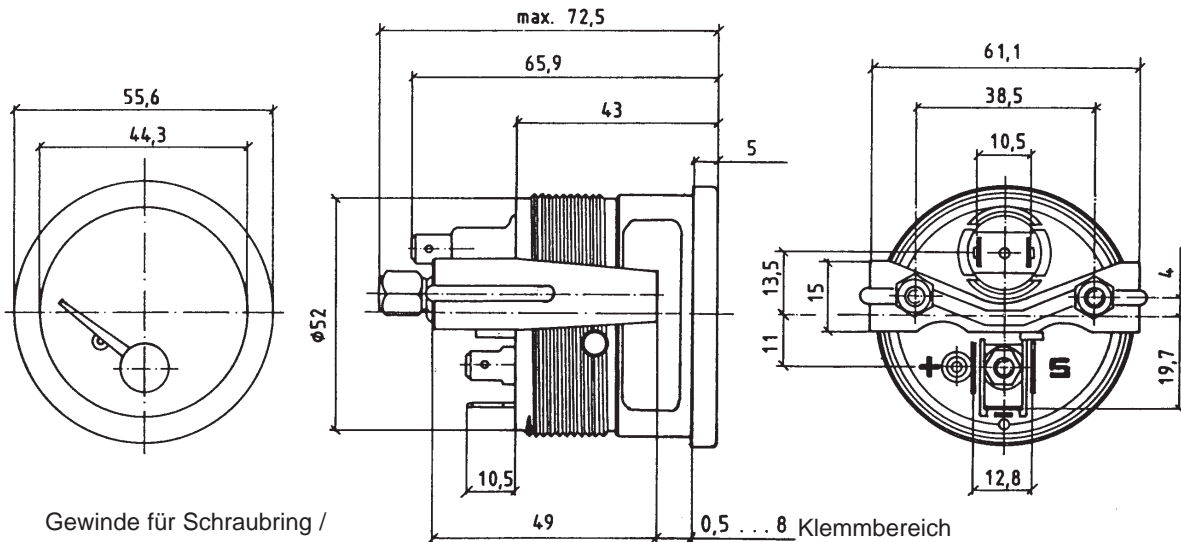
Betriebsspannung:	11V bis 16 V oder 21,5V bis 30V
Stromaufnahme (ohne Beleuchtung):	63mA . . . 131mA
Betriebstemperatur:	- 30°C bis + 85°C
Lagertemperatur:	- 40°C bis + 90°C
Schutzart:	IP64 DIN 40050 frontseitig verpolgeschützt
Nennlage:	NL 0 bis NL 90, DIN 16257
Schwingungsfestigkeit:	max. 1g eff., 25Hz bis 2000Hz Dauer 8 Std., f: 1 Oktave/Min.
Glühlampe:	14V 3,4W oder 24V 3W

Technical Data:

Operating voltage:	11V to 16 V or 21.5V to 30V
Current consumption (without illumination):	63mA . . . 131mA
Operating temperature:	- 30°C to + 85°C
Storage temperature:	- 40°C to + 90°C
Protection:	IP64 DIN 40050 from the front reverse-polarity protection
Nominal position:	NL 0 to NL 90, DIN 16257
Vibration resistance:	1g eff. max., 25Hz to 2000Hz duration 8 h, f: 1 octave/min.
Light bulb:	14V 3.4W or 24V 3W

Abmaße (mm):

Dimensions (mm):



Anschlussbelegung / Pin assignment:













- Pin+: + 12V oder / or + 24V
Klemme / Terminal 15
- Pin -: Masse / Ground
Klemme / Terminal 31
- Pin S: Geber / Sensor
nicht belegt bei Voltmeter
not assigned with voltmeter

Elektrische Anzeigergeräte / Electric Indicating Instruments

Durchlichtausführung / Backlight Type VDO cockpit vision

Geräteübersicht

Instruments Survey

Messbereich Measuring Range	Zifferblattaufdruck Dialgraphics	Widerstandswerte Resistance Values Ω	Ausführung Version	Bestell-Nr. Order No.
Druckanzeiger		Pressure Gauges		
0 ... 5 bar	 bar	10 ... 184	Schraubring Clamp ring	12V 350-010-008K
0 ... 5 bar	 bar	10 ... 184	Stehbolzen Stud bolts	12V 350-010-014K
0 ... 10 bar	 bar	10 ... 184	Schraubring Clamp ring	12V 350-010-007K
0 ... 10 bar	 bar	10 ... 184	Stehbolzen Stud bolts	12V 350-010-015K
0 ... 10 bar	 bar	10 ... 184	Schraubring Clamp ring	24V ● 350-020-001C
0 ... 150 PSI 0 ... 10 bar	 PSI bar	10 ... 184	Schraubring Clamp ring	12V ● 350-010-019C
Temperaturanzeiger		Temperature Gauges		
40 ... 120°C	 °C	287,4 ... 22,7	Schraubring Clamp ring	12V 310-010-002K
40 ... 120°C	 °C	287,4 ... 22,7	Stehbolzen Stud bolts	12V 310-010-012K
50 ... 150°C	 °C	322,8 ... 18,6	Schraubring Clamp ring	12V 310-010-003K
50 ... 150°C	 °C	322,8 ... 18,6	Stehbolzen Stud bolts	12 V 310-010-013K
40 ... 120°C	 °C	287,4 ... 22,7	Schraubring Clamp ring	24V ● 310-020-001C
50 ... 150°C	 °C	322,8 ... 18,6	Schraubring Clamp ring	24V ● 310-020-002C

● ohne Farbkappen / without colour caps