

Elektronische Tachometer (Gehäuse Ø80 / Ø100 mm)

Auflichtausführung VDO cockpit international

Beschreibung:

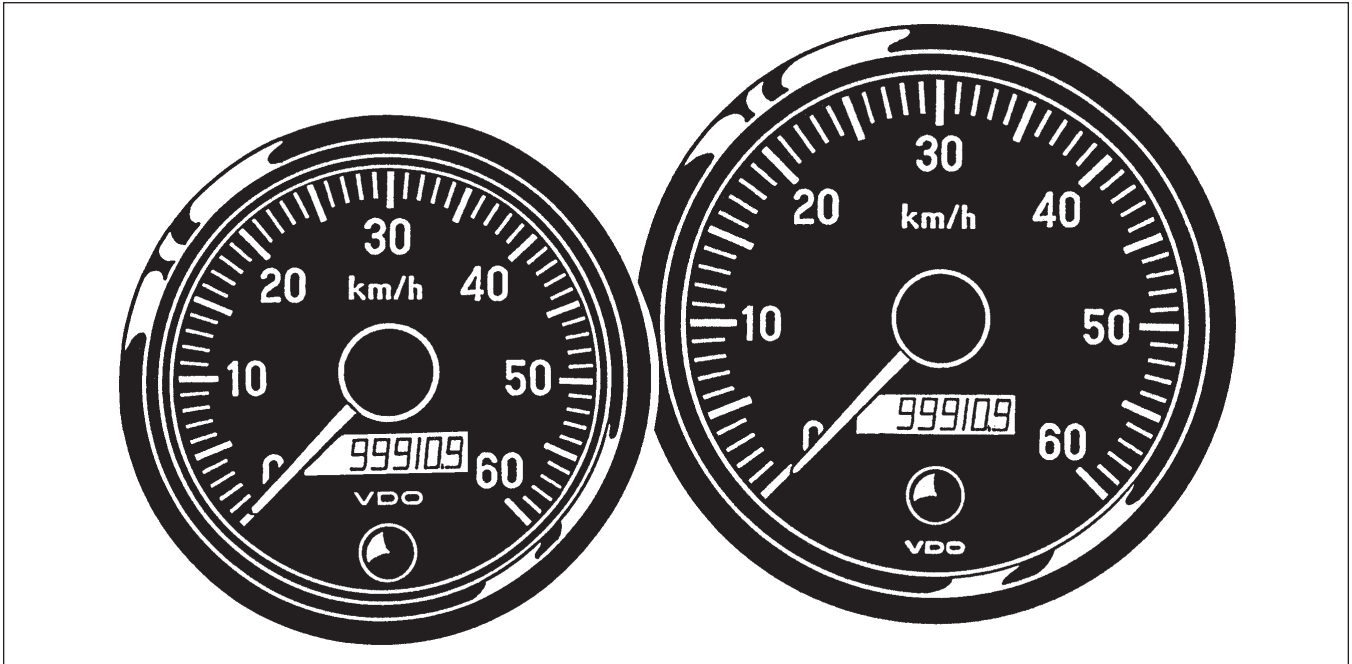
Analoge Anzeige der Geschwindigkeit und der zurückgelegten Wegstrecke.

Electronic Speedometers (Housing Dia., 80 / 100 mm)

Floodlight Type VDO cockpit international

Description:

Analog indication of speed and distance.



Ausführung:

Frontring:	schwarz, Dreikantausführung
Deckglas:	entspiegelt
Einlegering:	schwarz
Zifferblatt:	Aufdruck: Grund schwarz Skala, Ziffern und Symbol weiß
Zeiger:	Fahne rot, Nabe schwarz
Gehäuse:	Kunststoff, flammhemmend
Befestigung:	Bügel, St, verzinkt und chromatiert (2x) oder Schraubring, Kunststoff (Option)
Anschlüsse:	Flachstecker 6,3 x 0,8 mm
Display	
Gesamtstrecke:	bis max. "999999.9"
Teilstrecke:	bis max. "t 9999.9"

Design:

Bezel:	black, triangular version
Lens:	nonreflective
Deflector:	black
Dial:	Dialgraphics: black background with white characters
Pointer:	arm red, hub black
Housing:	plastic, flame retardant
Mounting:	bracket, steel, zinc-plated and chromatiert (2x) or clamp ring, plastic (option)
Connections:	blade connectors 6.3 x 0.8 mm
Display	
total distance:	to max. '999999.9'
trip distance:	to max. 't 9999.9'

Elektronische Tachometer / Electronic Speedometers

Auflichtausführung / Floodlight Type VDO cockpit international

Technische Daten:

Betriebsspannung: 10,8V bis 32V
 Ansteuerung: Hallgeber
 oder Induktivgeber
 oder Abreißoszillatorgeber
 oder Geschwindigkeits-Signal
 von Elektronik

 Stromaufnahme
 (ohne Beleuchtung): <100mA
 Betriebstemperatur: - 20°C bis + 70°C
 Lagertemperatur: - 30°C bis + 85°C
 Schutzart: IP64 DIN 40050 frontseitig
 CE geprüft
 verpolgeschützt

 EMC-Test: nach EN 13309 und ISO 13677
 Nennlage: NL 0 bis NL 90, DIN 16257
 Schwingungsfestigkeit:
 max. 1g eff., 25Hz bis 500Hz
 Dauer 8 Std., f: 1 Oktave / Min.
 Glühlampe: 12V 2W
 oder 24V 2W (Option)
 Wegimpulszahl: 500 ... 399990 Imp./km oder Meile
 (einstellbar)

Technical Data:

Operating voltage: 10.8V to 32V
 Pickup: hall sensor
 or inductive sensor
 or blocking oscillator sensor
 or speed signal from electronics

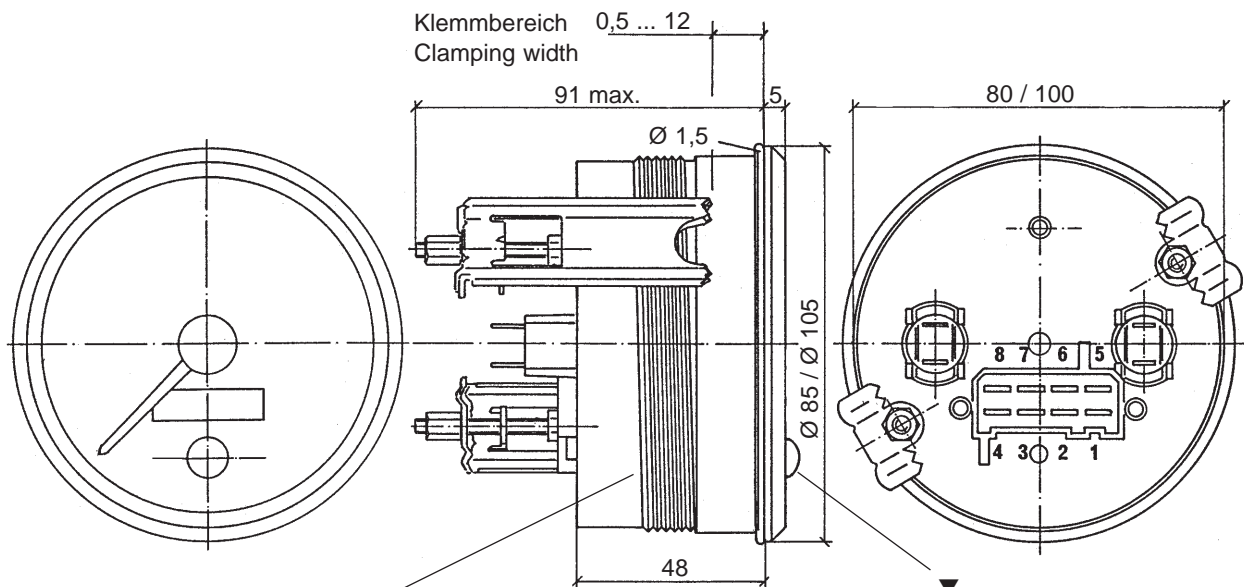
 Current consumption
 (without illumination): <100mA
 Operating temperature: - 20°C to + 70°C
 Storage temperature: - 30°C to + 85°C
 Protection: IP64 DIN 40050 from the front
 CE approved
 reverse-polarity protection
 according to EN 13309 and
 ISO 13766

 EMC test:

 Nominal position: NL 0 to NL 90, DIN 16257
 Vibration resistance:
 1g eff. max., 25Hz to 500Hz
 duration 8 h, f: 1 octave / min.
 Light bulb: 12V 2W
 or 24V 2W (option)
 Ratio: 500 ... 399990 pulses/km or mile
 (adjustable)

Abmaße (mm):

Dimensions (mm):



Gewinde für Schraubring
 (Option) / Thread for clamp
 ring (option):
 0,5 ... 12 mm oder/or 12 ... 23 mm

▼ Taster (Einstellung, Umschaltung Gesamt- /
 Teilstrecke, Nullstellung der Teilstrecke)
 Touch key (adjustment, change total / trip
 distance, trip distance reset)

Anschlussbelegung / Pin assignment:

Pin 2: + 12V für Geber / + 12V for sensor
 Pin 3: Masse / Ground (Kl.31 / term. 31)
 Pin 4: +10,8 ... + 32V (Kl. 15 / term. 15)
 Pin 6: + 12V für "Open Collector"-Geber
 + 12V for open collector sensor
 Pin 7: Masse für zweiadrige Geberleitung
 Ground for 2-pole sensor wire
 Pin 8: Gebersignal Eingang
 Input sensor signal

Elektronische Tachometer / Electronic Speedometers

Auflichtausführung / Floodlight Type VDO cockpit international

Geräteübersicht

Instruments Survey

Messbereich Measuring Range	Zifferblattaufdruck Dialgraphics	Gehäuse Ø Housing Dia. (mm)	Ausführung Version	Bestell-Nr. Order No.
0 ... 60 km/h	km/h	80	12-24V, 12V Beleuchtung / Illumination	437-035-001C 437-035-001G
0 ... 80 km/h	km/h	80	12-24V, 12V Beleuchtung / Illumination	437-035-012C
0 ... 120 km/h	km/h	80	12-24V, 12V Beleuchtung / Illumination	437-035-002G
0 ... 200 km/h	km/h	80	12-24V, 12V Beleuchtung / Illumination	437-035-003G
0 ... 85 mph 0 ... 135 km/h	MPH, km/h Doppelskala / Dual scale	80 ●	12-24V, 12V Beleuchtung / Illumination	437-035-014C
0 ... 120 mph 0 ... 190 km/h	MPH, km/h Doppelskala / Dual scale	80 ●	12-24V, 12V Beleuchtung / Illumination	437-035-015C
0 ... 50 km/h 0 ... 30 mph	km/h, MPH Doppelskala / Dual scale	80	12-24V, 12V Beleuchtung / Illumination	437-035-017C
0 ... 60 km/h	km/h	100	12-24V, 12V Beleuchtung / Illumination	437-055-001G
0 ... 80 km/h	km/h	100	12-24V, 12V Beleuchtung / Illumination	437-055-009C
0 ... 120 km/h	km/h	100	12-24V, 12V Beleuchtung / Illumination	437-055-002C 437-055-002G
0 ... 120 km/h	km/h	100 ▼	12-24V, 12V Beleuchtung / Illumination	437-035-011C
0 ... 50 mph 0 ... 80 km/h	MPH, km/h Doppelskala / Dual scale	100 ●	12-24V, 12V Beleuchtung / Illumination	437-055-004C
0 ... 85 mph 0 ... 135 km/h	MPH, km/h Doppelskala / Dual scale	100 ●	12-24V, 12V Beleuchtung / Illumination	437-055-005C
0 ... 120 mph 0 ... 190 km/h	MPH, km/h Doppelskala / Dual scale	100 ●	12-24V, 12V Beleuchtung / Illumination	437-055-006C
●	mit Schraubring anstelle Stehbolzen und Bügel with clamp ring instead of stud bolts and brackets			
▼	mit Befestigungsprofilring anstelle Stehbolzen und Bügel with mounting profile ring instead of stud bolts and brackets			