

## Elektronische Tachometer (Gehäuse Ø80 / Ø100 mm)

**Durchlichtausführung**  
VDO cockpit vision

### Beschreibung:

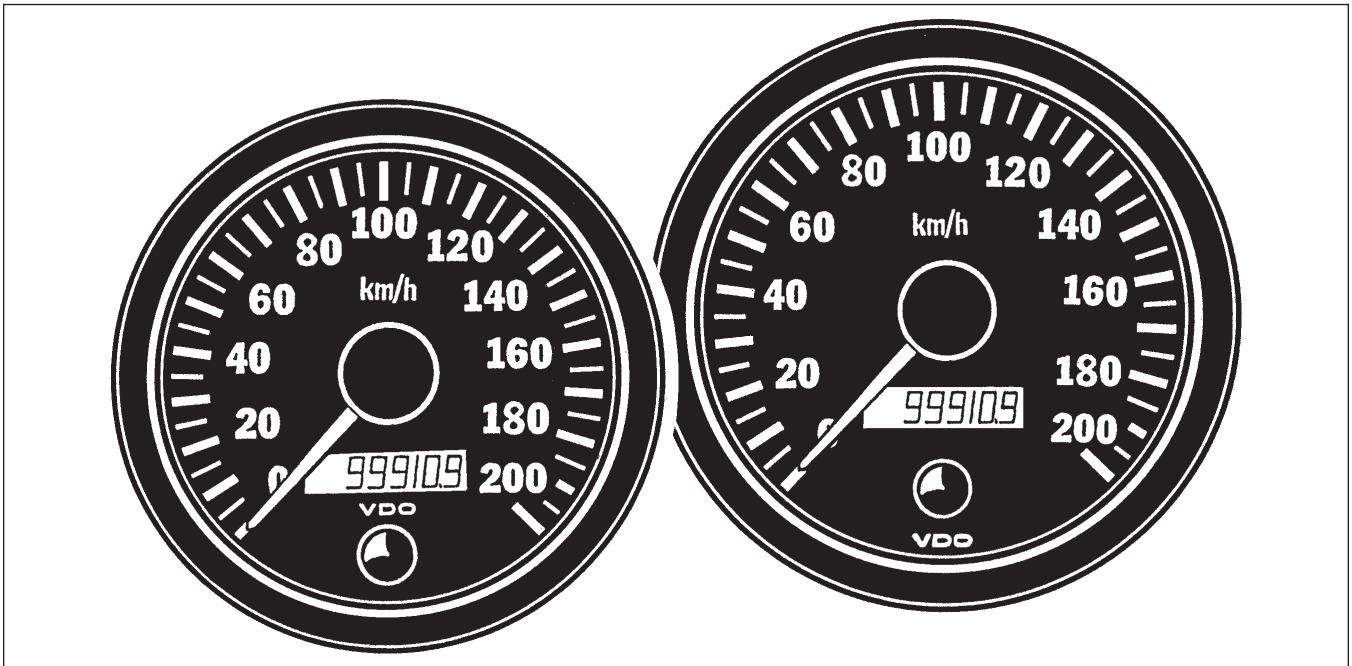
Analoge Anzeige der Geschwindigkeit und der zurückgelegten Wegstrecke.

## Electronic Speedometers (Housing Dia., 80 / 100 mm)

**Backlight Type**  
VDO cockpit vision

### Description:

Analog indication of speed and distance.



### Ausführung:

Frontring:	schwarz, Flachausführung
Deckglas:	entspiegelt
Einlegering:	schwarz
Zifferblatt:	Durchlicht
Aufdruck:	Grund schwarz Skala, Ziffern und Symbol weiß
Zeiger:	Durchlicht, rot
Gehäuse:	Kunststoff, flammhemmend
Befestigung:	Bügel, St, verzinkt und chromatiert (2x) oder Schraubring, Kunststoff (Option)
Beleuchtung:	farblos
variabel:	grüne oder rote Farbkappe
Anschlüsse:	Flachstecker 6,3 x 0,8mm
Display	
Gesamtstrecke:	bis max. "999999.9"
Teilstrecke:	bis max. "t 9999.9"

### Design:

Bezel:	black, rectangular version
Lens:	nonreflective
Deflector:	black
Dial:	backlighting
Dialgraphics:	black background with white characters
Pointer:	translucent backlighting, red
Housing:	plastic, flame retardant
Mounting:	bracket, steel, zinc-plated and chromatiert (2x) or clamp ring, plastic (option)
Illumination:	clear
variable:	green or red colour cap
Connections:	blade connectors 6.3 x 0.8mm
Display	
total distance:	to max. '999999.9'
trip distance:	to max. 't 9999.9'

# Elektronische Tachometer / Electronic Speedometers

## Durchlichtausführung / Backlight Type

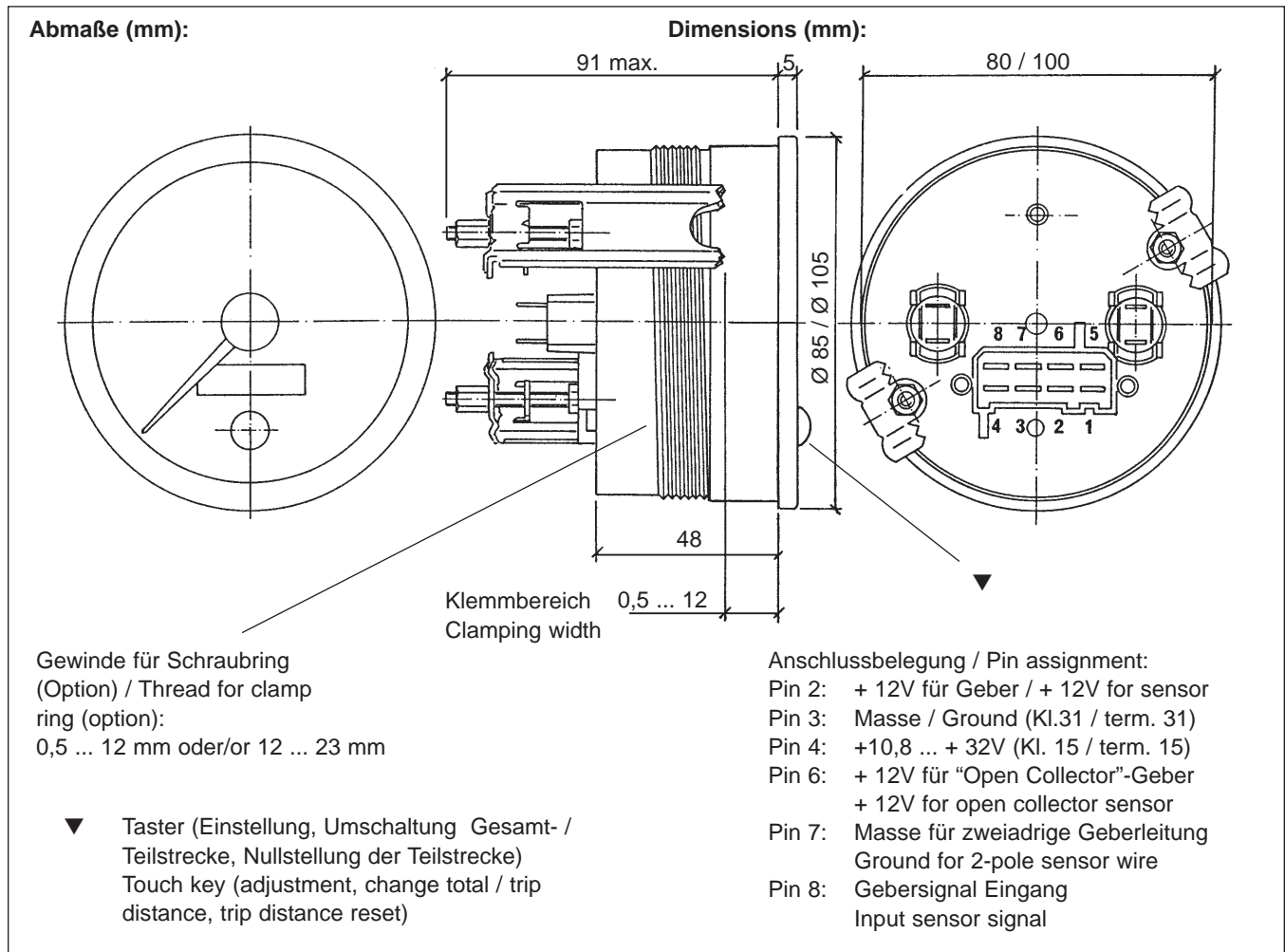
## VDO cockpit vision

### Technische Daten:

Betriebsspannung: 10,8V bis 32V  
 Ansteuerung: Hallgeber  
 oder Induktivgeber  
 oder Abreißoszillatorgeber  
 oder Geschwindigkeits-Signal von Elektronik  
  
 Stromaufnahme (ohne Beleuchtung): <100mA  
 Betriebstemperatur: - 20°C bis + 70°C  
 Lagertemperatur: - 30°C bis + 85°C  
 Schutzart: IP64 DIN 40050 frontseitig  
 CE geprüft  
 verpolgeschützt  
 EMC-Test: nach EN 13309 und ISO 13766  
 Nennlage: NL 0 bis NL 90, DIN 16257  
 Schwingungsfestigkeit:  
 max. 1g eff., 25Hz bis 500Hz  
 Dauer 8 Std., f: 1 Oktave/Min.  
 Glühlampe: 12V 2W  
 oder 24V 2W (Option)  
 Wegimpulszahl: 500 ... 399990 Imp./km oder Meile  
 (einstellbar)

### Technical Data:

Operating voltage: 10.8V to 32V  
 Pickup: hall sensor  
 or inductive sensor  
 or blocking oscillator sensor  
 or speed signal from electronics  
  
 Current consumption (without illumination): <100mA  
 Operating temperature: - 20°C to + 70°C  
 Storage temperature: - 30°C to + 85°C  
 Protection: IP64 DIN 40050 from the front  
 CE approved  
 reverse-polarity protection  
 according to EN 13309 and ISO 13766  
 EMC test:  
 Nominal position: NL 0 to NL 90, DIN 16257  
 Vibration resistance:  
 1g eff. max., 25Hz to 500Hz  
 duration 8 h, f: 1 octave/min.  
 Light bulb: 12V 2W  
 or 24V 2W (option)  
 Ratio: 500 ... 399990 pulses/km or mile  
 (adjustable)



# Elektronische Tachometer / Electronic Speedometers

Durchlichtausführung / Backlight Type

VDO cockpit vision

## Geräteübersicht

## Instruments Survey

Messbereich Measuring Range	Zifferblattaufdruck Dialgraphics	Gehäuse Ø Housing Dia. (mm)	Ausführung Version	Bestell-Nr. Order No.
0 ... 200 km/h	km/h	80	12-24V, 12V Beleuchtung / Illumination	<b>437-015-001K</b>
0 ... 300 km/h	km/h	80	12-24V, 12V Beleuchtung / Illumination	<b>437-015-002K</b>
0 ... 140 mph 0 ... 220 km/h	MPH, km/h Doppelskala / Dual scale	80 ●	12-24V, 12V Beleuchtung / Illumination	<b>437-015-016C</b>
0 ... 200 km/h	km/h	100	12-24V, 12V Beleuchtung / Illumination	<b>437-015-007G</b>
0 ... 300 km/h	km/h	100	12-24V, 12V Beleuchtung / Illumination	<b>437-015-008G</b>
0 ... 220 mph 0 ... 360 km/h	MPH, km/h Doppelskala / Dual scale	100	12-24V, 12V Beleuchtung / Illumination	<b>437-015-009G</b>
0 ... 140 mph 0 ... 220 km/h	MPH, km/h Doppelskala / Dual scale	100 ●	12-24V, 12V Beleuchtung / Illumination	<b>437-015-017C</b>
● mit Schraubring anstelle Stehbolzen und Bügel with clamp ring instead of stud bolts and brackets				