

## Mechanische Temperaturanzeiger (Gehäuse Ø 52mm)

### Auflichtausführung VDO cockpit international

#### Beschreibung:

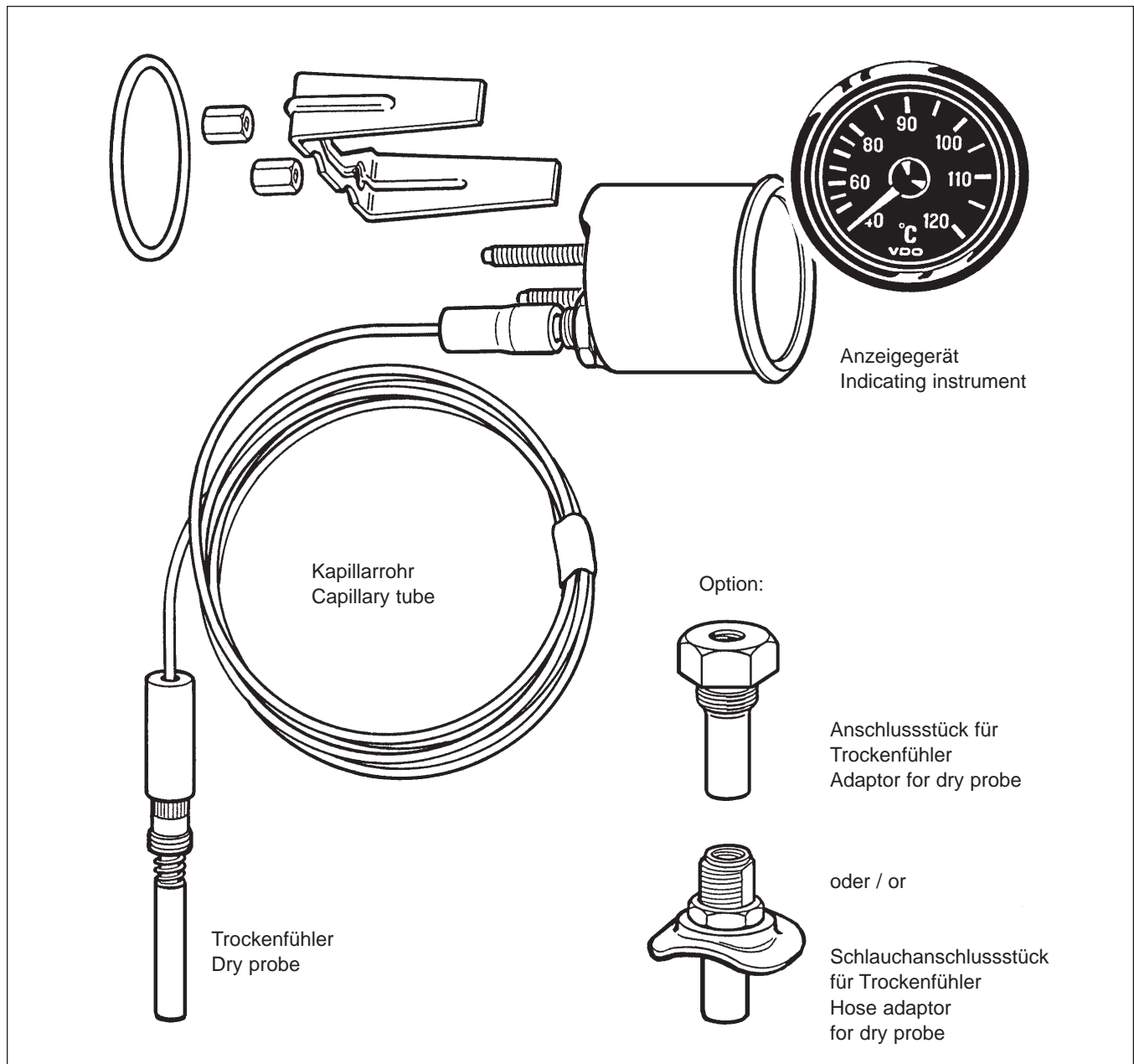
Analoge Anzeige von Temperaturen über einen Trockenfühler und ein Kapillarrohr.  
Der Trockenfühler wird am Messort direkt oder in Verbindung mit einem separaten Anschlussstück befestigt.

## Mechanical Temperature Gauges (Housing Dia., 52mm)

### Floodlight Type VDO cockpit international

#### Description:

Analog indication of temperature by a dry probe and a capillary tube.  
Installation at the measuring point with dry probe or additional adaptor.



# Mechanische Temperaturanzeiger / Mechanical Temperature Gauges

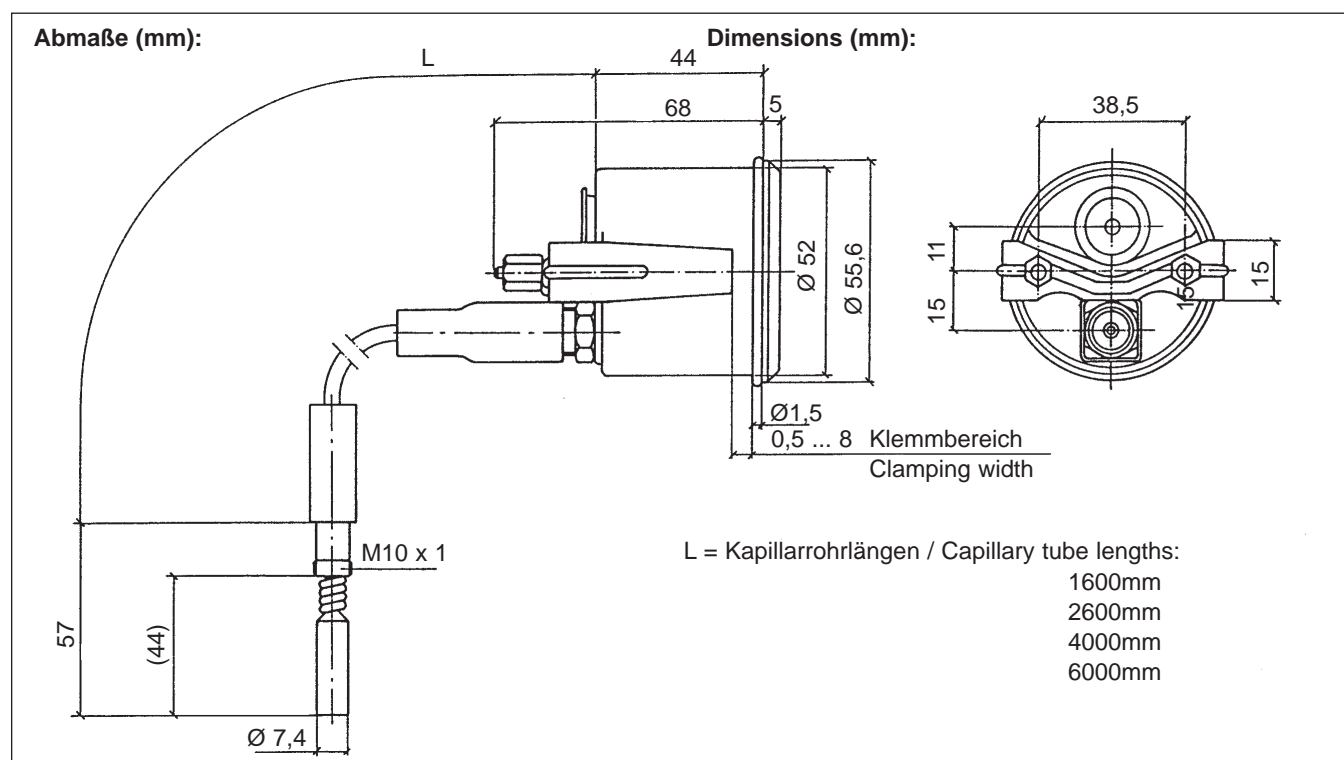
## Auflichtausführung / Floodlight Type VDO cockpit international

### Ausführung:

Frontring:	schwarz, Dreikantausführung
Deckglas:	entspiegelt
Einlegering:	schwarz
Zifferblatt:	
Aufdruck:	Grund schwarz Skala, Ziffern und Symbol weiß
Zeiger:	Fahne rot, Nabe schwarz
Gehäuse:	St, verzinkt und chromatiert
Befestigung:	Bügel, St, verzinkt und chromatiert
Anschluss:	Trockenfühler (M10x1) mit Kapillarrohr

### Design:

Bezel:	black, triangular version
Lens:	nonreflective
Deflector:	black
Dial:	
Dialgraphics:	black background with white characters
Pointer:	arm red hub black
Housing:	steel, zinc-plated and chromatiert
Mounting:	bracket, steel, zinc-plated and chromatiert
Connection:	dry probe (M10x1) with capillary tube



### Technische Daten:

Betriebstemperatur:	- 30°C bis + 85°C
Schutzart:	IP64 DIN 40050 frontseitig
Nennlage:	NL 0 bis NL 90, DIN 16257
Schwingungsfestigkeit:	max. 1g eff., 25Hz bis 500Hz Dauer 8 Std., f: 1 Oktave/Min.
Anzeigetoleranz:	± 4% auf die letzten 2/3 vom Anzeige- bereich
Glühlampe (Option):	12V, 2W oder 24V, 2W
Anschlüsse:	Flachstecker 6,3 x 0,8mm

### Technical Data:

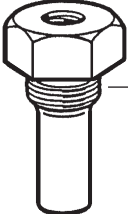
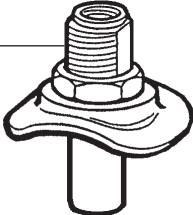
Operating temperature:	- 30°C to + 85°C
Protection:	IP64 DIN 40050 from the front
Nominal position:	NL 0 to NL 90, DIN 16257
Vibration resistance:	1g eff. max., 25Hz to 500Hz duration 8 h, f: 1 octave/min.
Indication accuracy:	± 4% of the full range for the last 2/3 of the scale
Light bulb (Option):	12V, 2W or 24V, 2W
Connections:	blade terminals 6.3 x 0.8mm

# Mechanische Temperaturanzeiger / Mechanical Temperature Gauges

## Auflichtausführung / Floodlight Type VDO cockpit international

Anschlussstücke für Trockenfühler (Option):

Adaptors for dry probe (option):

Anschlussstücke Adaptor	Gewinde Thread	Bestell-Nr. Order No.
 <p>M10x1 Gewinde Thread</p>	M14 x 1,5	<b>800-005-030</b>
	M16 x 1,5	<b>800-005-031</b>
	M18 x 1,5	<b>800-005-032</b>
	R 3/8	<b>800-005-033</b>
	R 1/2	<b>800-005-029</b>
	1/8 - 27 NPTF	<b>800-005-036</b>
	5/8 - 18 NF - 3	<b>800-005-034</b>
Schlauchanschlussstück Hose adaptor	 <p>M10x1 M14 x 1,5</p>	<b>800-005-035</b>

### Geräteübersicht

### Instruments Survey

Messbereich Measuring Range	Zifferblattaufdruck Dialgraphics	Kapillarrohrlänge Capillary tube length L (mm)	Ausführung Version	Bestell-Nr. Order No.
40 ... 120°C	°C	1600		<b>180-035-002G</b>
40 ... 120°C	°C	2600		<b>180-035-004G</b>
40 ... 120°C	°C	4000		<b>180-035-005G</b>
40 ... 120°C	°C	6000		<b>180-035-006G</b>
40 ... 150°C	°C	1600		<b>180-035-007G</b>
40 ... 150°C	°C	2600		<b>180-035-008G</b>
40 ... 150°C	°C	4000		<b>180-035-009G</b>
40 ... 150°C	°C	6000		<b>180-035-010G</b>