

## Temperaturmessanlage für Außentemperatur (Gehäuse Ø 52mm)

**Durchlichtausführung**  
VDO cockpit vision

### Beschreibung:

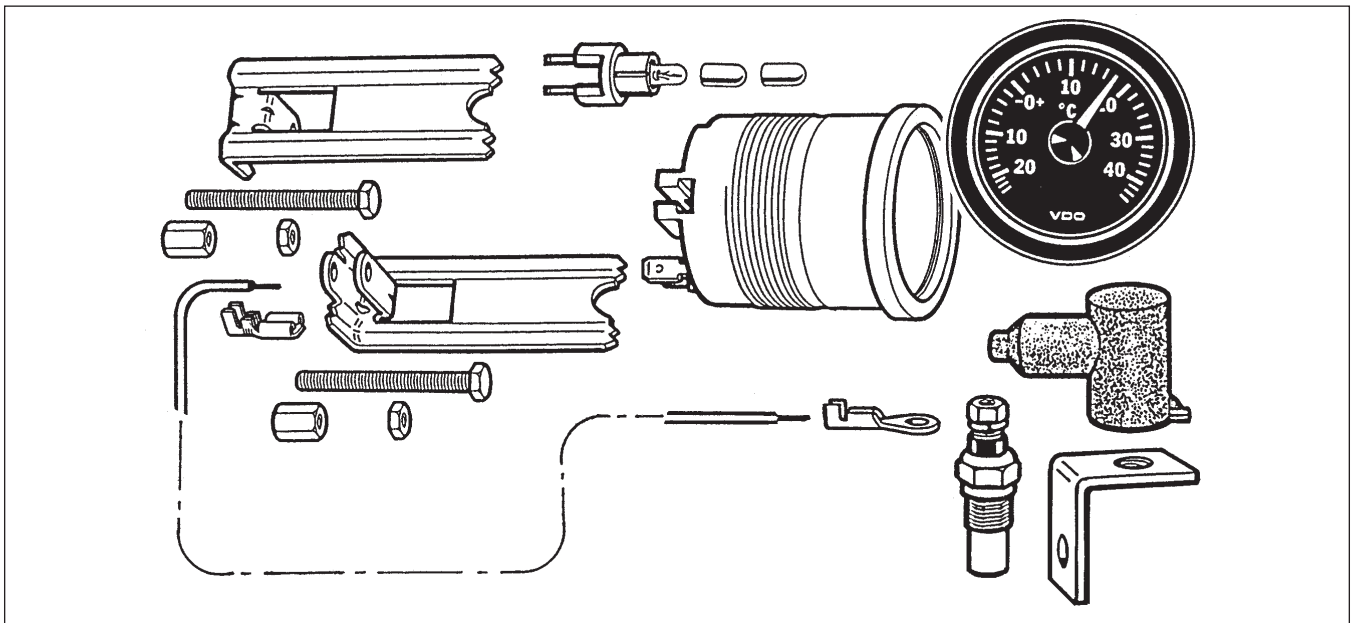
Das Anzeigeeinstrument hat eine Analoganzeige für die Außentemperatur. Als Geber ist ein dem Messbereich des Anzeigeeinstruments angepasster Temperaturgeber mit Befestigungs- und Anschlussstellen beigelegt.

## Temperature Measuring System For Exterior Temperature (Housing Dia., 52mm)

**Backlight Type**  
VDO cockpit vision

### Description:

The indicating instrument has an analog exterior temperature display. The sensor is a temperature sensor adapted to the measuring range of the indicating instrument with mounting and connection parts.



### Ausführung Anzeigeeinstrument:

Frontring:	schwarz, Flachausführung
Deckglas:	entspiegelt
Einlegering:	schwarz
Zifferblatt:	Durchlicht
Aufdruck:	Grund schwarz Skala, Ziffern und Symbol weiß
Zeiger:	Durchlicht, rot
Gehäuse:	Kunststoff, flammhemmend
Befestigung:	Bügel, St, verzinkt und chromatiert oder Schraubring, Kunststoff (Option)
Beleuchtung:	farblos
variabel:	grüne oder rote Farbkappe
Anschlüsse:	Flachstecker 6,3 x 0,8mm

### Design Indicating Instrument:

Bezel:	black, rectangular version
Lens:	nonreflective
Deflector:	black
Dial:	backlighting
Dialgraphics:	black background with white characters
Pointer:	translucent backlighting, red
Housing:	plastic, flame retardant
Mounting:	brackets, steel, zinc-plated and chromatiert or clamp ring, plastic (option)
Illumination:	clear
variable:	green or red colour cap
Connections:	blade terminals 6.3 x 0.8mm

# Temperaturmessanlage / Temperature Measuring System

## Durchlichtausführung / Backlight Type

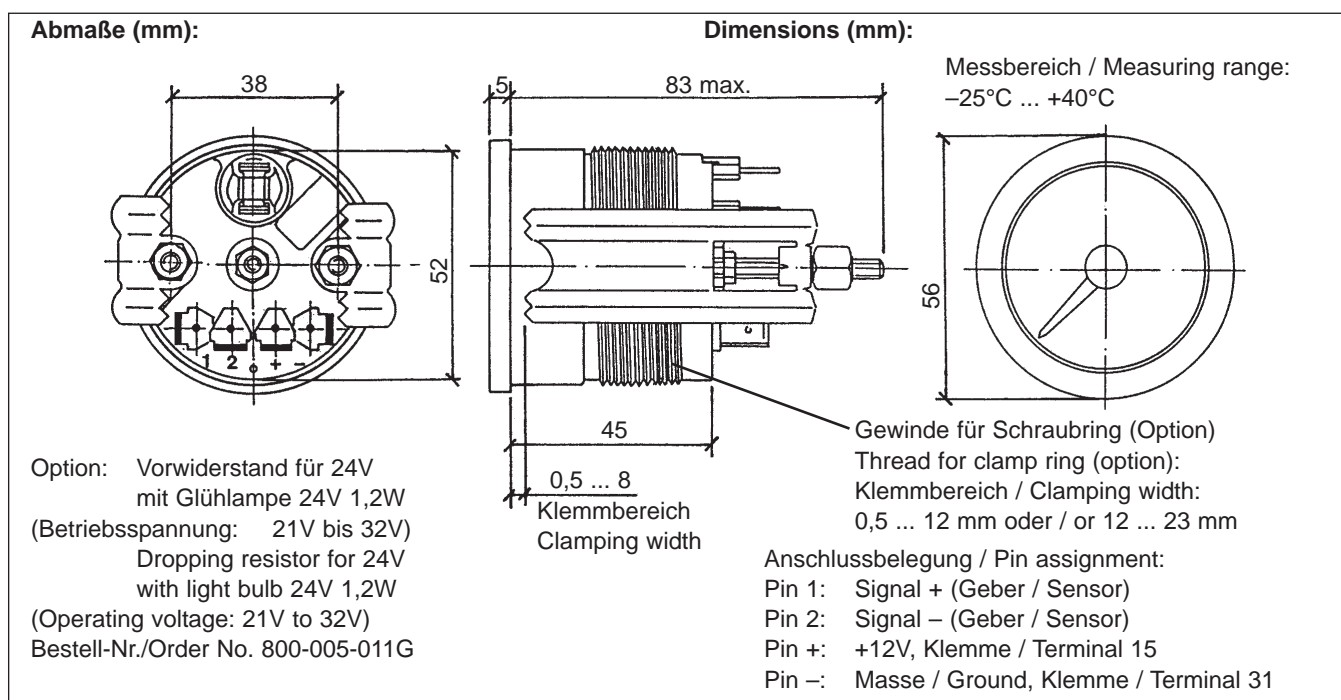
## VDO cockpit vision

### Technische Daten Anzeigeelement:

Betriebsspannung:	10,8V bis 16V
Stromaufnahme (ohne Beleuchtung):	<100mA
Betriebstemperatur:	- 20 °C bis + 70°C
Schutzart:	IP64 DIN 40050 frontseitig verpolgeschützt
Nennlage:	NL 0 bis NL 90, DIN 16257
Schwingungsfestigkeit:	max. 1g eff., 25Hz bis 500Hz Dauer 8 Std., f: 1 Oktave/Min.
Glühlampe:	12V 1,2W

### Technical Data Indicating Instrument:

Operating voltage:	10.8V to 16V
Current consumption (without illumination):	<100mA
Operating temperature:	- 20 °C to + 70°C
Protection:	IP64 DIN 40050 from the front reverse-polarity protection
Nominal position:	NL 0 to NL 90, DIN 16257
Vibration resistance:	1g eff. max., 25Hz to 500Hz duration 8 h, f: 1 octave/min.
Light bulb:	12V 1.2W

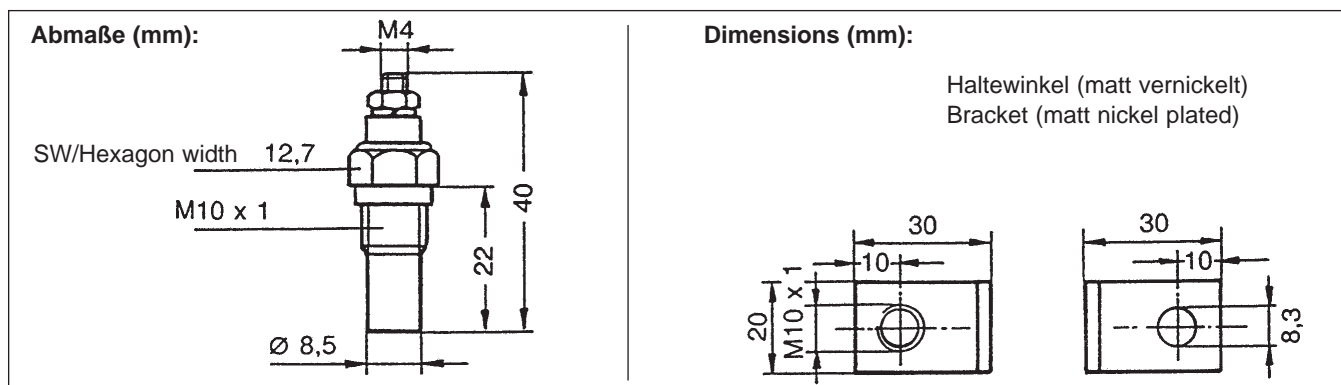


### Ausführung Temperaturegeber:

Art:	Heißleiter, Minus an Masse
Nennspannung:	6V bis 24V
Betriebstemperatur:	-25°C bis + 120°C

### Design Temperature Sensor:

Type:	Thermistor, negative to ground
Rated voltage:	6V to 24V
Operating temperature:	-25°C to + 120°C



**Bestellnummer (komplett) / Order No. (complete): 397-015-001K**