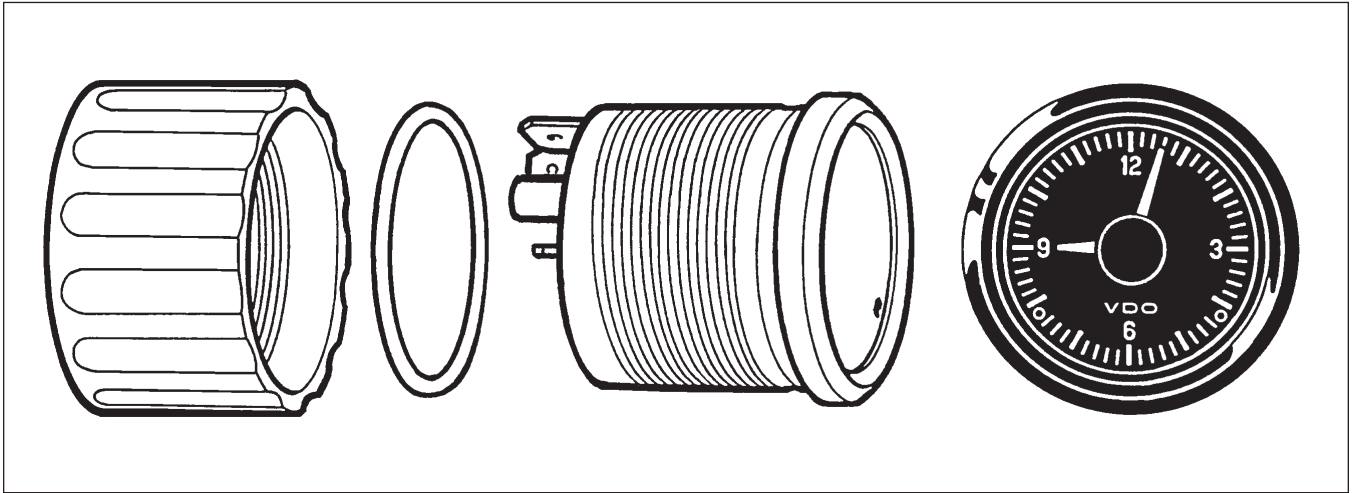


Elektrische Uhren (Gehäuse Ø 52 mm)

Electric Clocks (Housing Dia., 52 mm)

Ausf.: VDO cockpit international

Type: VDO cockpit international



Ausführung:

Frontring: ABS, schwarz, Dreikantausführung
Deckglas: PMMA, reflexionsgemindert

Zifferblatt: Grund schwarz, Aufdruck weiß
Leuchtzeiger: blutorange

Gehäuse: PBT, flammhemmend
Befestigung: Schraubring

Anschlüsse: Flachstecker 6,3 x 0,8mm
DIN 46244 (verpolgeschpült)
Beleuchtet (weiß)

Technische Daten:

Betriebsspannung: 9V bis 16V oder 18V bis 28V
Stromaufnahme bei 13,5V: < 10mA bei Raumtemperatur
Stromaufnahme bei 26V: < 23mA bei Raumtemperatur
Betriebstemperatur: - 40°C bis + 85°C
Lagertemperatur: - 40°C bis + 90°C
Schwingungsfestigkeit (nach IEC 60068 Teil 2-6):
2g, 25 Hz bis 500 Hz, 24h x, y, z
Schockfestigkeit (nach IEC 60068 Teil 2-27):
100g, 6ms, 2mal x, y, z

Design:

Bezel: ABS, black, triangular version
Lens: PMMA, anti-glare treated

Dial: black background, dialgraphics white
Flourescent pointers: blood orange

Housing: PBT, flame retardant
Mounting: clamp ring

Connections: blade terminals 6.3 x 0.8mm acc. to
DIN 46244 (reverse-polarity protection)
Illuminated (white)

Technical Data:

Operating voltage: 9V to 16V or 18V to 28V
Current consumption at 13,5V: < 10mA at room temperature
Current consumption at 26V: < 23mA at room temperature
Operating temperature: - 40°C to + 85°C
Storage temperature: - 40°C to + 90°C
Vibration resistance (acc. to IEC 60068 part 2-6):
2g, 25 Hz to 500 Hz, 24h x, y, z
Physical shock (acc. to IEC 60068 part 2-27):
100g, 6ms, 2times x, y, z

Elektrische Uhren / Electric Clocks

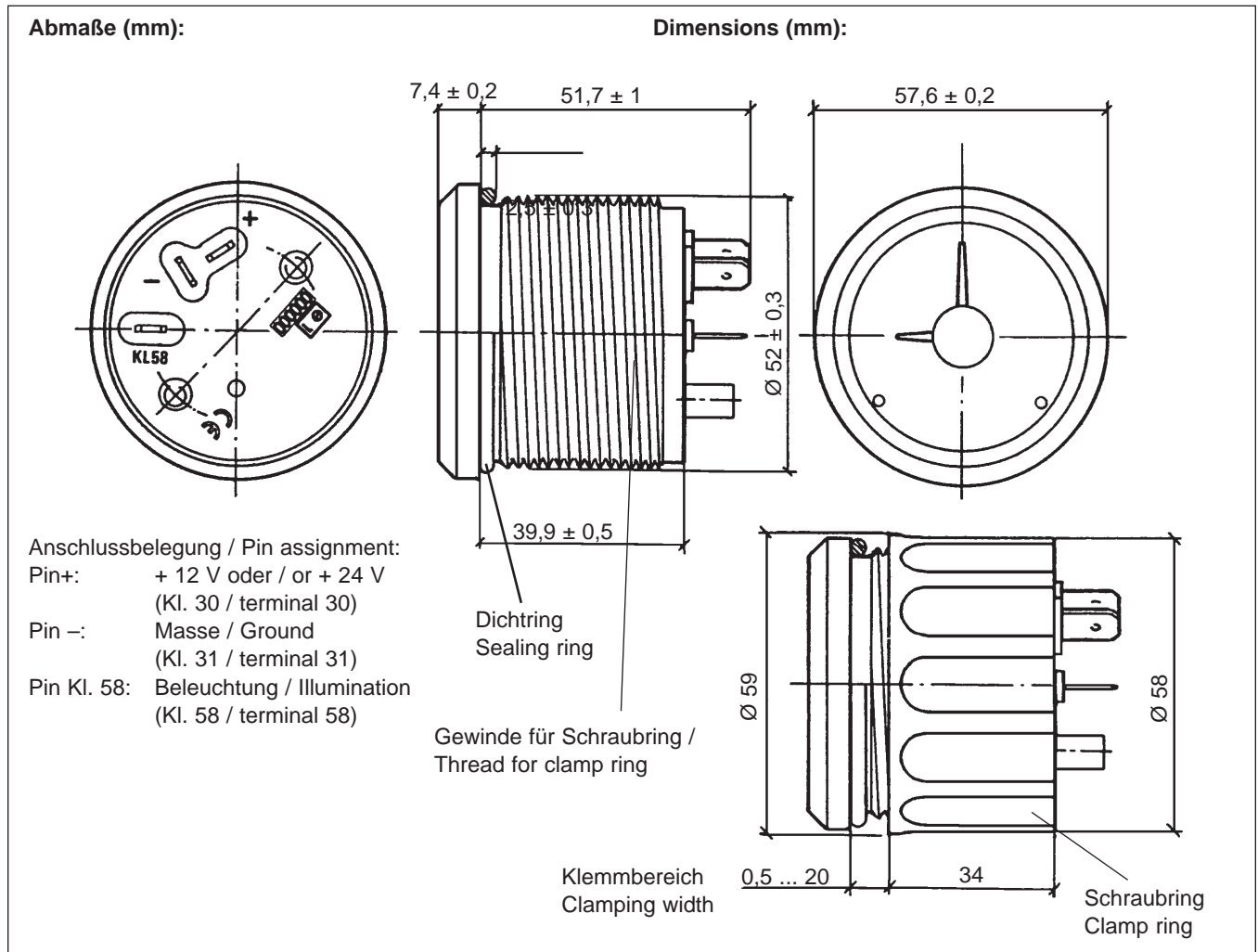
Ausführung/Type: VDO cockpit international

Technische Daten:

Uhrenverstellung: rückwärts und vorwärts möglich
 Anzeigetoleranz: $\pm 5s$ pro Tag bei Raumtemperatur
 Schutzart: IP40 DIN 40050 frontseitig
 CE-geprüft, KBA-Zulassung

Technical Data:

Adjustment: cw and ccw possible
 Accuracy: $\pm 5s$ per day at room temperature
 Protection: IP40 DIN 40050 from the front
 CE-approved, KBA-approval



Geräteübersicht

Instruments Survey

Messbereich Measuring Range	Zifferblattaufdruck Dialgraphics	Ausführung Version	Bestell-Nr. Order No.
—	3 6 9 12 VDO	12V	370-214-031-001G
—	3 6 9 12 VDO	24V	370-214-031-003G