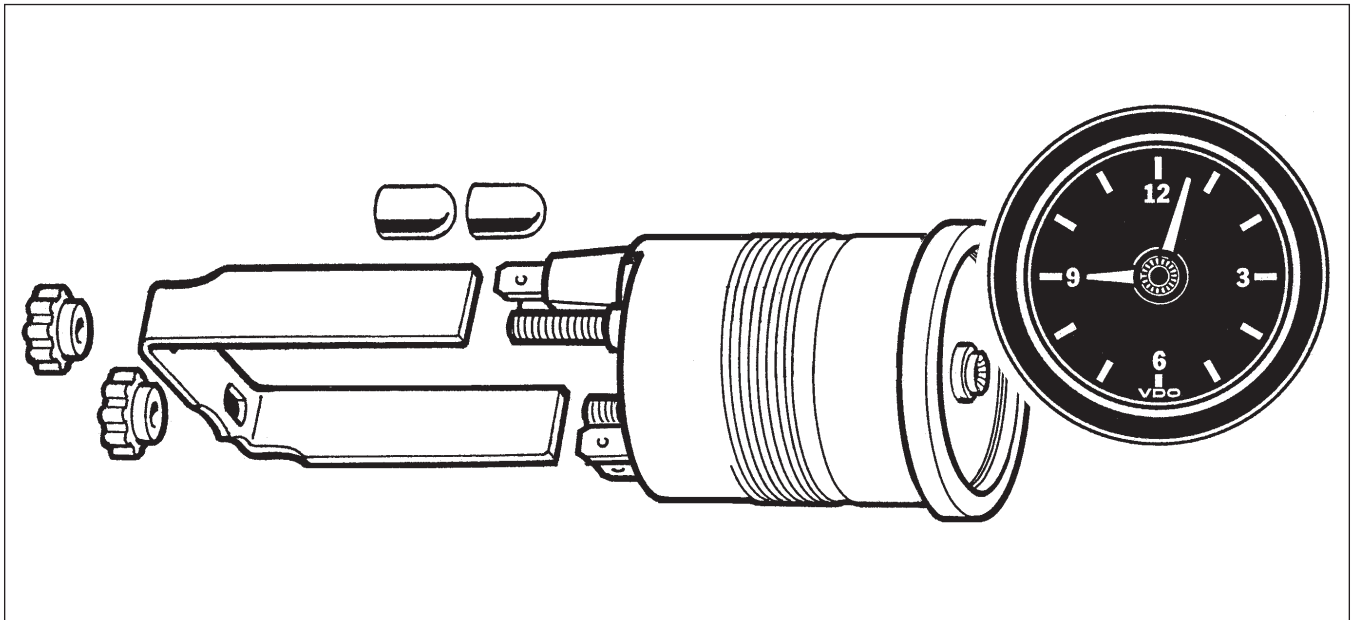


Elektrische Uhren (alte Generation)
(Gehäuse Ø 52 mm)

Durchlichtausführung
VDO cockpit vision

Electric Clocks (old generation)
(Housing Dia., 52 mm)

Backlight Type
VDO cockpit vision



Ausführung:

Frontring:	schwarz, Flachausführung
Deckglas:	entspiegelt
Einlegering:	schwarz
Zifferblatt:	Durchlicht Grund schwarz Skala, Ziffern und Symbol weiß
Zeiger:	Durchlicht, rot
Gehäuse:	Kunststoff, flammhemmend
Befestigung:	Bügel, St, verzinkt und chromatiert oder Schraubring, Kunststoff (Option)
Beleuchtung:	farblos oder variabel: grüne oder rote Farbkappe
Anschlüsse:	Flachstecker 6,3 x 0,8mm
Verstellknopf:	schwarz

Design:

Bezel:	black, rectangular version
Lens:	nonreflective
Deflector:	black
Dial:	backlighting black background with white characters
Pointer:	translucent backlighting, red
Housing:	plastic, flame retardant
Mounting:	bracket, steel, zinc-plated and chromatiert or clamp ring, plastic (option)
Illumination:	clear
or variable:	green or red colour cap
Connections:	blade connectors 6.3 x 0.8mm
Control knob:	black

Elektrische Uhren (alte Generation) / Electric Clocks (old generation)

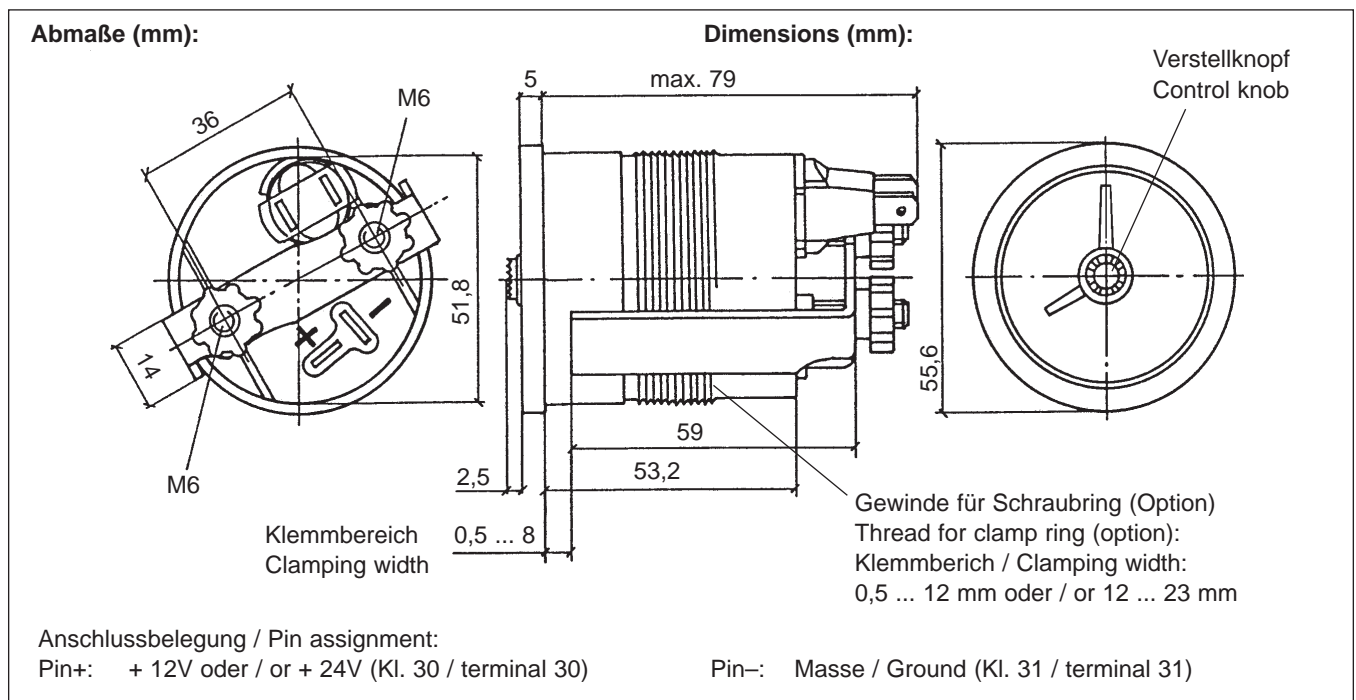
Durchlichtausführung / Backlight Type: VDO cockpit vision

Technische Daten:

Nennspannung:	12V oder 24V
Stromaufnahme: (ohne Beleuchtung)	< 3,1 mA (bei 12V)
Betriebstemperatur:	- 40 °C bis + 80°C
Glühlampe:	12V 2 W oder 24V 2W
Schutzart:	IP40 DIN 40050 frontseitig
Ganggenauigkeit:	< = 1 Sek./Tag bei + 23°C ±3°C

Technical Data:

Nennspannung:	12V or 24V
Stromaufnahme: (without illumination)	< 3,1 mA (at 12V)
Operating temperature:	- 40 °C to + 80°C
Light bulb:	12V 2 W or 24V 2W
Protection:	IP40 DIN 40050 from the front
Running precision:	< = 1 sec/24h at + 23°C ±3°C



Geräteübersicht

Instruments Survey

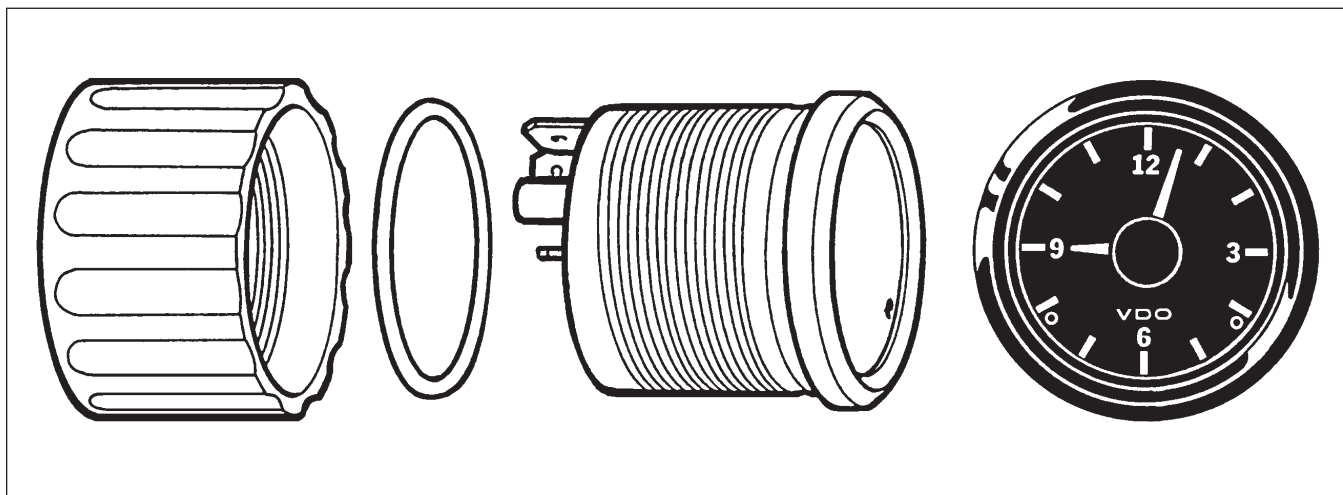
Messbereich Measuring Range	Zifferblattaufdruck Dialgraphics	Ausführung Version	Bestell-Nr. Order No.
—	3 6 9 12 VDO	12 V	370-012-001K
—	3 6 9 12 VDO	24 V	370-022-001C

Elektrische Uhren (neue Generation) (Gehäuse Ø 52 mm)

Durchlichtausführung
VDO cockpit vision

Electric Clocks (new generation) (Housing Dia., 52 mm)

Backlight Type
VDO cockpit vision



Ausführung:

Frontring: ABS, schwarz, Dreikantausführung
Deckglas: PMMA, reflexionsgemindert

Zifferblatt: Grund schwarz, Aufdruck weiß
Leuchtzeiger: blutorange

Gehäuse: PBT, flammhemmend
Befestigung: Schraubring

Anschlüsse: Flachstecker 6,3 x 0,8mm
DIN 46244 (verpolgeschützt)

Beleuchtet: weiß

Technische Daten:

Betriebsspannung: 9V bis 16V oder 18V bis 28V

Stromaufnahme bei 13,5V: < 10mA bei Raumtemperatur

Stromaufnahme bei 26V: < 23mA bei Raumtemperatur

Betriebstemperatur: -40°C bis +85°C

Lagertemperatur: -40°C bis +90°C

Schwingungsfestigkeit (nach IEC 60068 Teil 2-6):
2g, 25 Hz bis 500 Hz, 24h x, y, z

Schockfestigkeit (nach IEC 60068 Teil 2-27):
100g, 6ms, 2mal x, y, z

Design:

Bezel: ABS, black, triangular version

Lens: PMMA, anti-glare treated

Dial: black background, dialgraphics white

Flourescent pointers: blood orange

Housing: PBT, flame retardant

Mounting: clamp ring

Connections: blade terminals 6.3 x 0.8mm acc. to
DIN 46244 (reverse-polarity protection)

Illuminated: white

Technical Data:

Operating voltage: 9V to 16V or 18V to 28V

Current consumption at 13,5V: < 10mA at room temperature

Current consumption at 26V: < 23mA at room temperature

Operating temperature: -40°C to +85°C

Storage temperature: -40°C to +90°C

Vibration resistance (acc. to IEC 60068 part 2-6):
2g, 25 Hz to 500 Hz, 24h x, y, z

Physical shock (acc. to IEC 60068 part 2-27):
100g, 6ms, 2times x, y, z

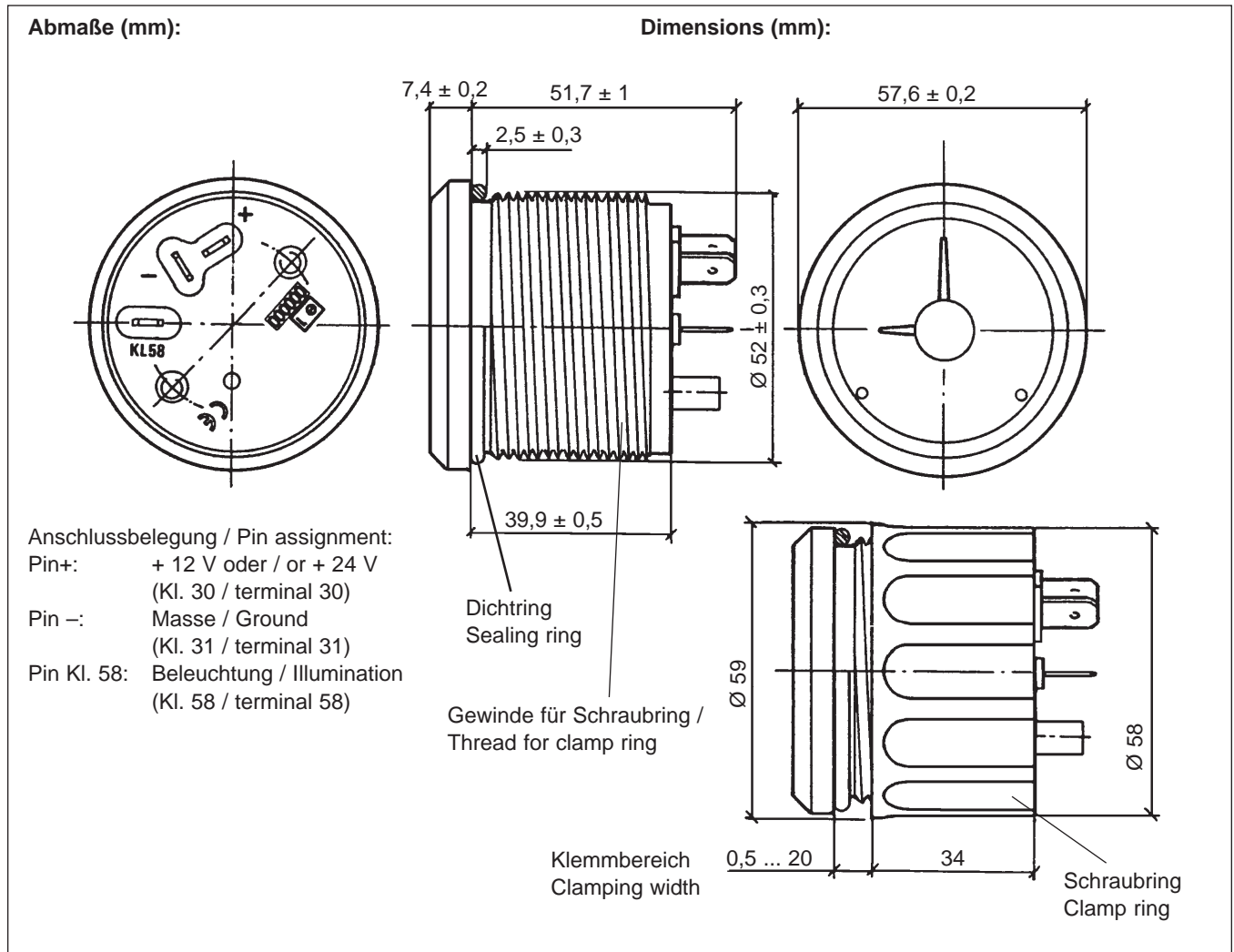
Elektrische Uhren (neue Generation) / Electric Clocks (new generation) Durchlichtausführung / Backlight Type: VDO cockpit vision

Technische Daten:

Uhrenverstellung: rückwärts und vorwärts möglich
 Anzeigetoleranz: $\pm 5s$ pro Tag bei Raumtemperatur
 Schutzart: IP40 DIN 40050 frontseitig
 CE-geprüft, KBA-Zulassung

Technical Data:

Adjustment: cw and ccw possible
 Accuracy: $\pm 5s$ per day at room temperature
 Protection: IP40 DIN 40050 from the front
 CE-approved, KBA-approval



Geräteübersicht

Instruments Survey

Messbereich Measuring Range	Zifferblattaufdruck Dialgraphics	Ausführung Version	Bestell-Nr. Order No.
—	3 6 9 12 VDO	12 V	370-214-031-002G
—	3 6 9 12 VDO	24 V	370-214-031-004G