

Elektronische Drehzahlmesser (Gehäuse Ø 52 / Ø80 / Ø100mm)

Durchlichtausführung
VDO cockpit vision

Beschreibung:

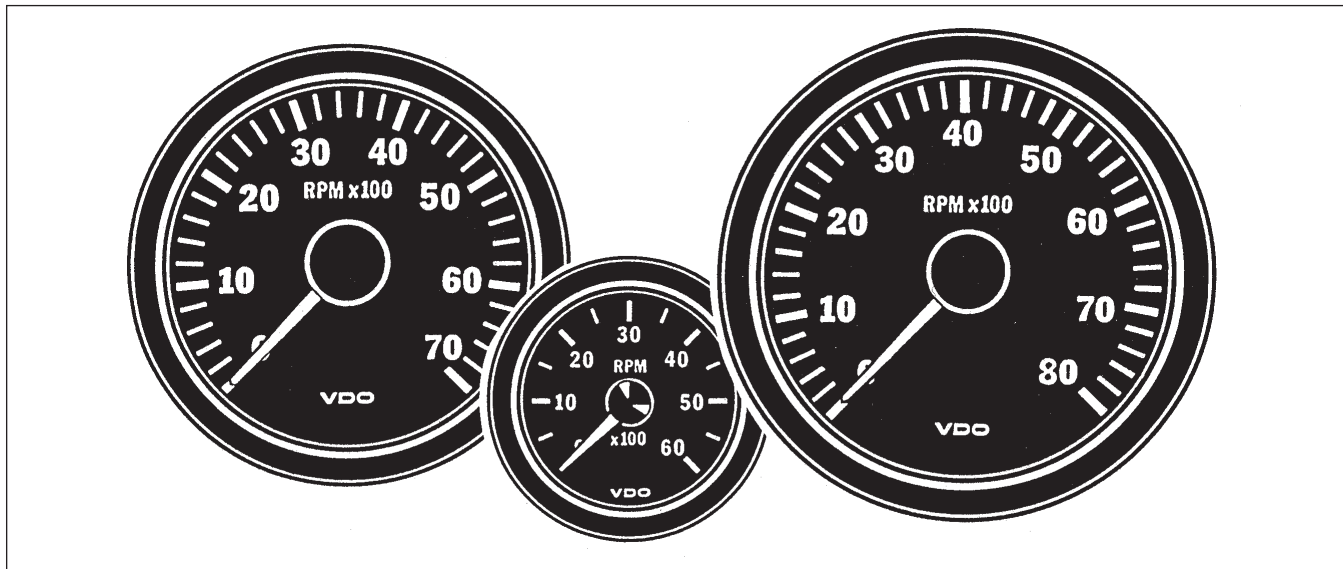
Analoge Anzeige der Motordrehzahl.

Electronic Tachometers (Housing Dia., 52 / 80 / 100mm)

Backlight Type
VDO cockpit vision

Description:

Analog indication of engine speed.



Ausführung:

Frontring:	schwarz, Flachausführung
Deckglas:	entspiegelt
Einlegering:	schwarz
Zifferblatt:	Durchlicht
Aufdruck:	Grund schwarz Skala, Ziffern und Symbol weiß
Zeiger:	Durchlicht, rot
Gehäuse:	Kunststoff, flammhemmend
Befestigung:	Bügel, St, verzinkt und chromatiert (2x) oder Schraubring, Kunststoff (Option)
Beleuchtung:	farblos
variabel:	grüne oder rote Farbkappe
Anschlüsse:	Flachstecker 6,3 x 0,8mm

Design:

Bezel:	black, rectangular version
Lens:	nonreflective
Deflector:	black
Dial:	backlighting
Dialgraphics:	black background with white characters
Pointer:	translucent backlighting, red
Housing:	plastic, flame retardant
Mounting:	bracket, steel, zinc-plated and chromated (2x) or clamp ring, plastic (option)
Illumination:	clear
variable:	green or red colour cap
Connections:	blade connectors 6.3 x 0.8mm

Elektronische Drehzahlmesser / Electronic Tachometers

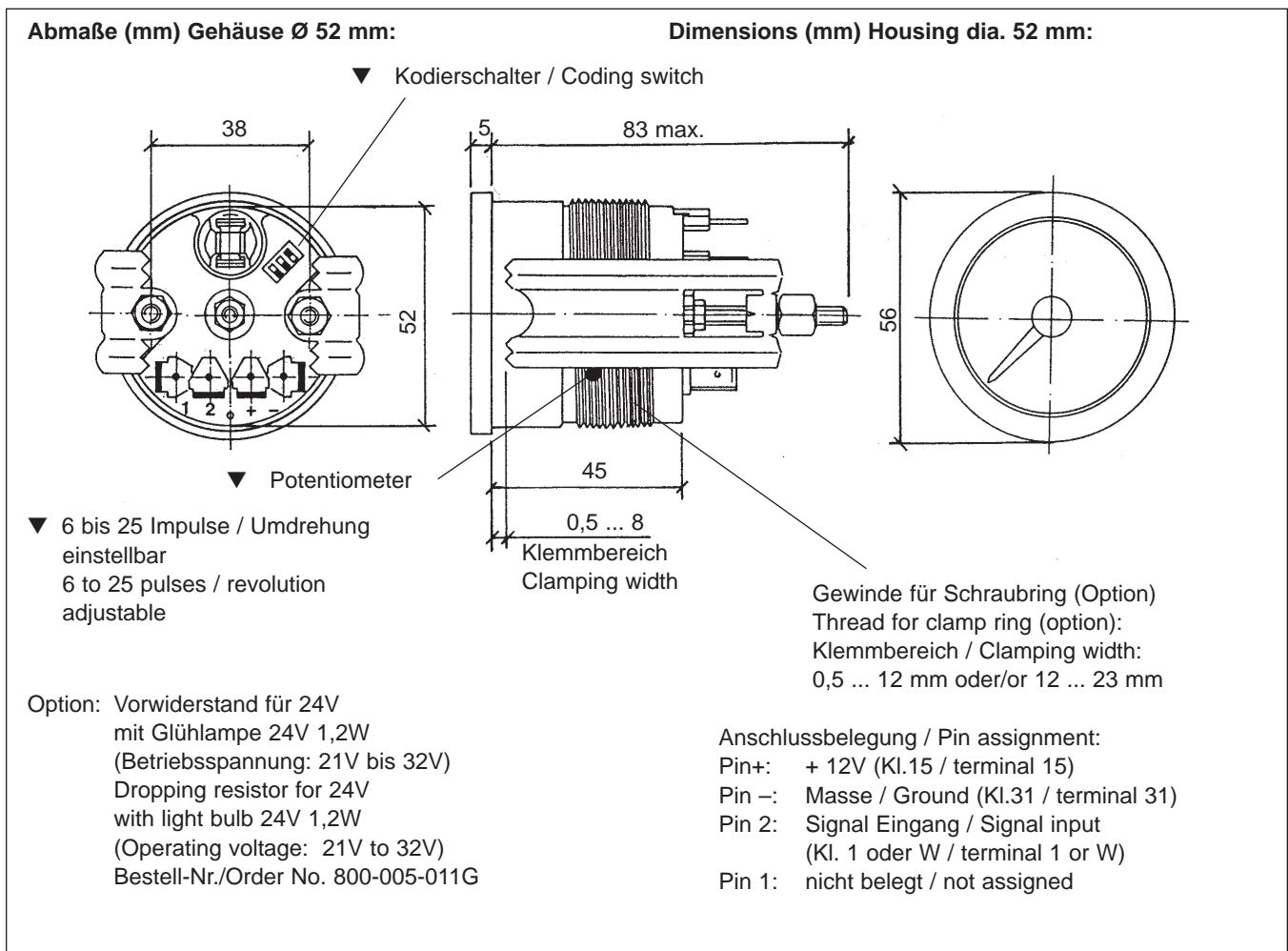
Durchlichtausführung / Backlight Type VDO cockpit vision

Technische Daten:

Betriebsspannung:	10,8V bis 16V
Ansteuerung:	
Benzinmotor:	Kl.1 Zündspule
Dieselmotor:	Kl. W Drehstromlichtmaschine
Stromaufnahme (ohne Beleuchtung):	<100mA
Betriebstemperatur:	- 20°C bis + 70°C
Schutzart:	IP64 DIN 40050 frontseitig CE geprüft verpolgeschützt
EMC-Test:	nach EN13309 und ISO13766
Nennlage:	NL 0 bis NL 90, DIN 16257
Schwingungsfestigkeit:	max. 1g eff., 25Hz bis 500 Hz Dauer 8 Std., f: 1 Oktave/Min.
Glühlampe:	
Gehäuse Ø 52 mm:	12V 1,2W
Gehäuse Ø 80/100 mm:	12V 2W (2x)

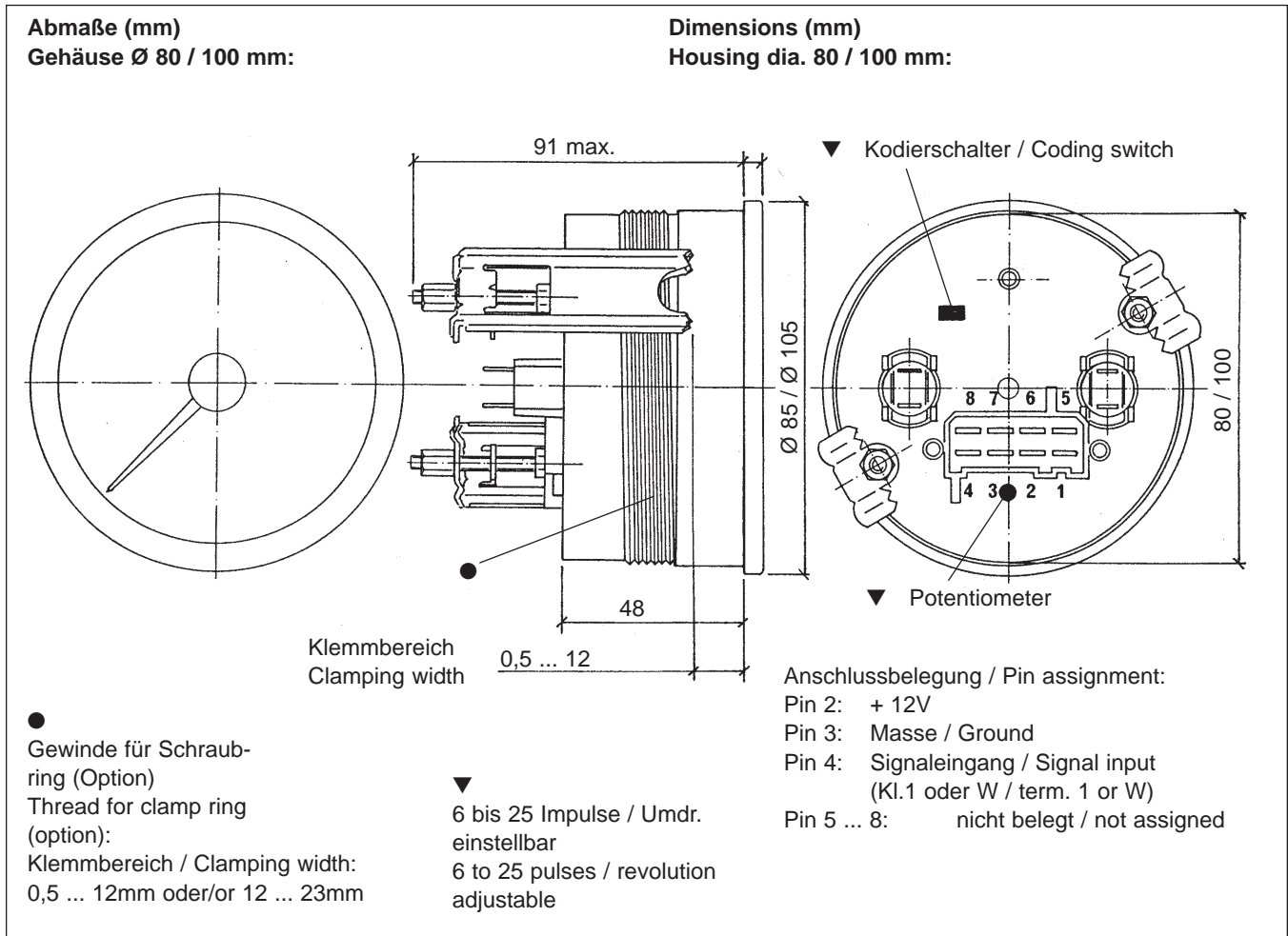
Technical Data:

Operating voltage:	10.8V to 16V
Pickup:	
Fuel engine:	term.1 ignition coil
Diesel engine:	term. W alternator
Current consumption (without illumination):	<100mA
Operating temperature:	- 20°C to + 70°C
Protection:	IP64 DIN 40050 from the front CE approved reverse-polarity protection according to EN13309 and ISO13766
EMC test:	according to EN13309 and ISO13766
Nominal position:	NL 0 to NL 90, DIN 16257
Vibration resistance:	1g eff. max., 25Hz to 500Hz duration 8 h, f: 1 octave/min.
Light bulb:	
Housing dia. 52 mm:	12V 1.2W
Housing dia. 80/100 mm:	12V 2W (2x)



Elektronische Drehzahlmesser / Electronic Tachometers

Durchlichtausführung / Backlight Type VDO cockpit vision



Geräteübersicht

Instruments Survey

Messbereich Measuring Range	Zifferblattaufdruck Dialgraphics	Gehäuse Ø Housing Dia. (mm)	Ausführung Version	Bestell-Nr. Order No.
0 ... 6000 min ⁻¹	RPM x 100	52	12V	333-015-009K
0 ... 8000 min ⁻¹	RPM x 100	52	12V	333-015-010K
0 ... 7000 min ⁻¹	RPM x 100	80	12V	333-015-001K
0 ... 8000 min ⁻¹	RPM x 100	100	12V	333-015-005G